

## АКТ

**государственной историко-культурной экспертизы Раздела 13 научно-проектной документации «Меры по обеспечению сохранности объекта культурного наследия, включенного в единый государственный реестр объектов культурного наследия (памятников истории и культуры) регионального значения: «Здание терапевтического отделения городской больницы», расположенный по адресу: г. Екатеринбург, ул. Верх-Исетский бульвар, дом 5, по выполнению работ по монтажу лифтового оборудования» шифр 003-НПД-250609-ОСОКН**

Настоящий Акт государственной историко-культурной экспертизы составлен в соответствии с Федеральным Законом от 25.06.2002г. № 73-ФЗ «Об объектах культурного наследия (памятниках истории и культуры) народов Российской Федерации» и «Положением о государственной историко-культурной экспертизе», утвержденным Постановлением Правительства Российской Федерации от 25.04.2024 № 530.

В соответствии с подпунктом «к» пункта 8 вышеуказанного Положения экспертиза проводится одним экспертом на основании договора, заключенного в письменной форме между заинтересованным заказчиком и экспертом в соответствии с пунктом 2 и согласно требованиям, предусмотренным пунктом 20 данного Положения.

<b>Дата начала проведения экспертизы</b>	30.01.2026
<b>Дата окончания проведения экспертизы</b>	25.02.2026
<b>Место проведения экспертизы</b>	г. Челябинск
<b>Заказчик экспертизы</b>	Общество с ограниченной ответственностью «Артекс» (ООО «Артекс», ИНН: 6671463294) в лице Генерального директора Мачавариани Георгия Эдуардовича
<b>Исполнитель экспертизы</b>	В.Д. Оленьков (Челябинск)

### Сведения об эксперте:

**Оленьков Валентин Данилович** - образование высшее, инженер-строитель по специальности «городское строительство», архитектор-реставратор первой категории, доктор технических наук по специальности «Градостроительство». Стаж работы – 45 лет, стаж практической работы по профильной экспертной деятельности – 27 лет (разработка научно-проектной документации для реставрации памятников архитектуры, историко-культурных опорных планов исторических городов Урала, экспертиза объектов культурного наследия). Профессор архитектурно-строительного института Южно-Уральского государственного университета. Советник РААСН. Член ИКОМОС, аттестованный государственный эксперт по проведению государственной историко-культурной экспертизы – приказ Министерства культуры РФ от 24.08.2023 №2483. Объекты экспертизы: проектная документация на проведение работ по сохранению объектов культурного наследия; документация или разделы документации, обосновывающие меры по обеспечению сохранности объекта культурного наследия, включенного в реестр, выявленного объекта культурного наследия либо объекта, обладающего признаками объекта культурного наследия, при проведении земляных, мелиоративных, хозяйственных

*работ, указанных в статье 30 Федерального закона № 73-ФЗ работ по использованию лесов и иных работ в границах территории объекта культурного наследия либо на земельном участке, непосредственно связанном с земельным участком в границах территории объекта культурного наследия.*

**Я, нижеподписавшийся эксперт, Оленьков Валентин Данилович,** признаю свою ответственность за соблюдение принципов проведения государственной историко-культурной экспертизы, установленных статьей 29 Федерального закона от 25 июня 2002 г. № 73-ФЗ «Об объектах культурного наследия (памятниках истории и культуры) народов Российской Федерации», Положением о государственной историко-культурной экспертизе, утвержденным постановлением Правительства Российской Федерации от 25.04.2024 № 530 и отвечаю за достоверность и обоснованность сведений и выводов, изложенных в настоящем акте.

Экспертом при подписании акта государственной историко-культурной экспертизы, выполненного на электронном носителе в формате переносимого документа (PDF), обеспечена конфиденциальность ключа усиленной квалифицированной электронной подписи.

#### **Отношения эксперта и Заказчика экспертизы.**

Эксперт:

- не имеет родственных связей с Заказчиком экспертизы (далее - Заказчик) (его должностными лицами, работниками);
- не состоит в трудовых отношениях с Заказчиком;
- не имеет долговых или иных имущественных обязательств перед Заказчиком;
- не владеет ценными бумагами, акциями (долями участия, паями в уставных капиталах) Заказчика;
- не заинтересован в результатах исследований и решений, вытекающих из настоящего заключения экспертизы, с целью получения выгоды в виде денег, ценностей, иного имущества, услуг имущественного характера или имущественных прав для себя или третьих лиц.

#### **Цели и объект экспертизы:**

**Объект экспертизы** – Раздел 13 научно-проектной документации «Меры по обеспечению сохранности объекта культурного наследия, включенного в единый государственный реестр объектов культурного наследия (памятников истории и культуры) регионального значения: «Здание терапевтического отделения городской больницы», расположенный по адресу: г. Екатеринбург, ул. Верх-Исетский бульвар, дом 5, по выполнению работ по монтажу лифтового оборудования» шифр 003-НПД-250609-ОСОКН.

**Цели экспертизы** – определение возможности (положительное заключение) или невозможности (отрицательное заключение) обеспечения сохранности объектов культурного наследия, включенных в реестр объектов, выявленных объектов культурного наследия либо объектов, обладающих признаками объекта культурного наследия, при проведении земляных, строительных, мелиоративных и (или) хозяйственных работ, предусмотренных статьей 25 Лесного кодекса Российской Федерации, работ по использованию лесов (за исключением работ, указанных в пунктах 3,4 и 7 части 1 статьи 25 Лесного кодекса Российской Федерации) и иных работ.

### **Перечень документов, представленных на экспертизу.**

На рассмотрение представлен Раздел 13 научно-проектной документации «Меры по обеспечению сохранности объекта культурного наследия, включенного в единый государственный реестр объектов культурного наследия (памятников истории и культуры) регионального значения: «Здание терапевтического отделения городской больницы», расположенный по адресу: г. Екатеринбург, ул. Верх-Исетский бульвар, дом 5, по выполнению работ по монтажу лифтового оборудования» шифр 003-НПД-250609-ОСОКН в электронном виде в следующем составе:

#### Содержание

1. Общая часть
  - 1.1. Введение
2. Пояснительная записка
  - 2.1. Историко-архитектурная справка
3. Меры по обеспечению сохранности объектов культурного наследия
  - 3.2. Проектные предложения при проведении работ по монтажу лифтовой кабины в существующую шахту лифта на объекте культурного наследия регионального значения

- 3.3. Меры по обеспечению сохранности объектов культурного наследия

Приложение 1. Лицензия

Приложение 2. Фотофиксация

Приложение 3. Графический материал

Приложение 4. Разрешение на проведение работ по сохранению объекта культурного наследия, включенного в единый государственный реестр объектов культурного наследия (памятников истории и культуры) народов Российской Федерации, или выявленного объекта культурного наследия. №38-04-08/169 от 15.10.2025г.

Приложение 5. Приказ о включении выявленного объекта культурного наследия «Здание терапевтического отделения Городской больницы», расположенного по адресу: Свердловская область, г. Екатеринбург, Верх-Исетский бульвар, д. 5, в единый государственный реестр объектов культурного наследия (памятников истории и культуры) народов Российской Федерации и утверждение предмета охраны, границ территории объекта культурного наследия регионального значения «Здание терапевтического отделения Городской больницы», расположенного по адресу: Свердловская область, г. Екатеринбург, Верх-Исетский бульвар, д. 5, и режима использования данной территории. №683 от 24.07.2020г.

Приложение 6. Приказ Об утверждении охранного обязательства собственника или иного законного владельца объекта культурного наследия регионального значения «Здание терапевтического отделения Городской больницы», расположенного по адресу: Свердловская область, г. Екатеринбург, Верх-Исетский бульвар, д. 5, включенного в единый государственный реестр объектов культурного наследия (памятников истории и культуры) народов Российской Федерации. №290 от 17.05.2023г.

Приложение 7. Приказ Об установлении зон охраны объекта культурного наследия регионального значения «Здание терапевтического отделения Городской больницы», расположенного по адресу: Свердловская область, г. Екатеринбург, Верх-Исетский бульвар, д. 5, и утверждении требований к градостроительным регламентам в границах данных зон. №474 от 14.07.2022г.

Раздел научно-проектной документации, обосновывающий меры по обеспечению сохранности объектов культурного наследия, разработан Обществом с ограниченной ответственностью «Артекс» (Лиц. № МКРФ 02821 от 01.09.2015 г., переоформлена на основании приказов №746 от 10.06.2019 г., №2130 от 16.12.2021) в 2026 г. на основании договора № 001/НПД-040226 от 04.02.2025 г. между ООО «Артекс», и Федеральным государственным казенным учреждением «354 Военный клинический госпиталь» Министерства обороны Российской Федерации (ФГКУ «354 ВКГ» Минобороны России, ИНН:6661014540), в лице заведующего консультативно-диагностической поликлиники Соловьева Алексея Германовича, действующего на основании Доверенности № 648 от 14.05.2025, именуемый «Благополучатель», и Обществом с ограниченной ответственностью «Куйбышева 38» (ООО «Куйбышева 38», ИНН: 6685100741), в лице директора Шарапова Александра Васильевича, действующего на основании Устава, именуемым «Благотворитель».

Генеральный директор Мачавариани Г.Э. Научный руководитель, главный архитектор проекта Мачавариани К.К.

#### **Сведения об обстоятельствах, повлиявших на процесс проведения и результаты экспертизы.**

Обстоятельства, повлиявшие на процесс и результаты проведения экспертизы, отсутствуют.

#### **Сведения о проведенных исследованиях с указанием примененных методов, объема и характера выполненных работ и их результатов.**

Экспертом:

- рассмотрены представленные Заявителем (Заказчиком) документы, подлежащие экспертизе;
- проведен научный сравнительный анализ всего комплекса данных (документов, материалов, информации);
- проведены консультации с Разработчиком Проекта;
- сформулирован вывод экспертизы;

Указанные исследования проведены с применением методов натурного, библиографического, историко-архитектурного и градостроительного анализа в объеме, достаточном для обоснования вывода государственной историко-культурной экспертизы.

#### **Факты и сведения, выявленные и установленные в результате анализа научно-проектной документации:**

Согласно требованиям пункта 15 Положения о государственной историко-культурной экспертизе, утвержденного постановлением Правительства Российской Федерации от 25.04.2024 № 530, на государственную историко-культурную экспертизу представлены материалы проектной документации – Раздел 13 научно-проектной документации «Меры по обеспечению сохранности объекта культурного наследия, включенного в единый государственный реестр объектов культурного наследия (памятников истории и культуры) регионального значения: «Здание терапевтического отделения городской больницы», расположенный по адресу: г. Екатеринбург, ул. Верх-Исетский бульвар, дом 5, по выполнению работ по монтажу лифтового оборудования» шифр 003-НПД-250609-ОСОКН.

В соответствии с п.2 ст.36 Федерального закона от 25.06.2002 г. № 73-ФЗ «Об объектах культурного наследия (памятниках истории и культуры) народов

Российской Федерации» Изыскательские, проектные, земляные, строительные, мелиоративные, хозяйственные работы, указанные в статье 30 настоящего Федерального закона работы по использованию лесов и иные работы в границах территории объекта культурного наследия, включенного в реестр, проводятся при условии соблюдения установленных статьей 5\_1 настоящего Федерального закона требований к осуществлению деятельности в границах территории объекта культурного наследия, особого режима использования земельного участка, в границах которого располагается объект археологического наследия, и при условии реализации согласованных соответствующим органом охраны объектов культурного наследия, определенным пунктом 2 статьи 45 настоящего Федерального закона, обязательных разделов об обеспечении сохранности указанных объектов культурного наследия в проектах проведения таких работ или проектов обеспечения сохранности указанных объектов культурного наследия либо плана проведения спасательных археологических полевых работ, включающих оценку воздействия проводимых работ на указанные объекты культурного наследия. Раздел разработан с целью выполнения требований вышеуказанной статьи Федерального закона.

В данном разделе научно-проектной документации выполнены:

- историко-архивные и библиографические исследования объекта культурного наследия;
- оценка прямого и косвенного воздействия на объект культурного наследия,
- приведены мероприятия по обеспечению сохранности объекта культурного наследия.

Материалы по мерам обеспечения сохранности объектов культурного наследия представляют собой текстовую и графическую части, разработанные на основании историко-архивных и натурных исследований.

Целью разработки данного раздела является обеспечение сохранности объекта культурного наследия «Здание терапевтического отделения городской больницы», расположенный по адресу: г. Екатеринбург, ул. Верх-Исетский бульвар дом 5, при проведении работ монтажу лифтового оборудования в существующую шахту лифта на данном объекте.

### ***Сведения об объектах культурного наследия***

*Объект культурного наследия регионального значения*

*«Здание терапевтического отделения Городской больницы», по адресу:*

*Свердловская область, г. Екатеринбург, Верх-Исетский бульвар, д. 5.*

Объект культурного наследия регионального значения «Здание терапевтического отделения Городской больницы», расположенный по адресу: Свердловская область, г. Екатеринбург, Верх-Исетский бульвар, д. 5, принят на государственную охрану Приказом Управления государственной охраны объектов культурного наследия Свердловской области от 24.07.2020 № 683 «О включении выявленного объекта культурного наследия «Здание терапевтического отделения Городской больницы», расположенного по адресу: Свердловская область, г. Екатеринбург, Верх-Исетский бульвар, д.5, в единый государственный реестр объектов культурного наследия и утверждении предмета охраны, границ территории объекта культурного наследия регионального значения «Здание терапевтического отделения Городской больницы», расположенного по адресу: свердловская область, г. Екатеринбург, Верх-Исетский бульвар, д.5, и режима использования данной

территории» (далее - Приказ Управления государственной охраны объектов культурного наследия Свердловской области от 24.07.2020 № 683).

Объекту культурного наследия «Здание терапевтического отделения Городской больницы» присвоен регистрационный номер 662011344530005 в Едином государственном реестре объектов культурного наследия (памятников истории и культуры) народов Российской Федерации (<https://opendata.mkrf.ru/opendata/7705851331-egrkn/65/420464>). Вид объекта - Памятник.

Предмет охраны утвержден Приказом Управления государственной охраны объектов культурного наследия Свердловской области от 24.07.2020 № 683.

Предметом охраны объекта культурного наследия (далее – Объект) является:

- 1) местоположение и градостроительные характеристики Объекта, формирующего застройку квартала Верх-Исетского бульвара, ул. Репина;
- 2) объемно-пространственная структура сложной многочастной формы, в плане ступенчатой конфигурации трехэтажного с подвалом здания 1930-х гг., состоящая из двух протяженных, соединенных под прямым углом, Г-образных объемов, с ризалитами различных форм (прямоугольные, полукруглые, треугольный), балконы, лоджии, а также габаритные размеры здания, высотные отметки по венчающим карнизам и конькам крыш;
- 3) конфигурация, высотные отметки, материал, конструкция, характер кровельного покрытия крыш 1930-х гг.;
- 4) конструкция, материал капитальных стен, опор и перекрытий 1930-х гг.;
- 5) композиционное решение и архитектурно-художественное оформление фасадов здания 1930-х гг., в том числе: местоположение, размер, форма и оформление оконных и дверных проемов; местоположение, оформление балконов, включая материал, рисунок ограждения; пояски в оформлении окон, межэтажных членений, венчающие карнизы; цоколь; материал и характер отделки фасадных поверхностей (штукатурка, окраска по штукатурке), первоначальное колористическое решение фасадов, материал, характер оформления и колористическое решение заполнения оконных и дверных проемов 1930-х гг.;
- 6) пространственно-планировочная структура здания 1930-х гг. в пределах несущих и ограждающих конструкций, капитальных стен и перекрытий;
- 7) лестницы 1930-х гг.: местоположение, конструкции, материал;
- 8) элементы убранства интерьеров: оформление лестничных клеток, включая рисунок решеток ограждения лестничных маршей и метлахскую плитку междуэтажных площадок; оформление вестибюля; устройство и декор филленчатых дверных полотен; характерные особенности перегородок со стеклянным филленчатым верхом; выявленные конструктивные элементы на стенах и потолках помещений, сохранившийся геометрический лепной декор; первоначальная отделка помещений – побелка и покраска потолков и стен.

Границы территории и режимы использования данной территории объекта культурного наследия утверждены Приказом Управления государственной охраны объектов культурного наследия Свердловской области от 24.07.2020 № 683.

Охранное обязательство собственника или иного законного владельца объекта культурного наследия утверждено Приказом Управления государственной охраны объектов культурного наследия Свердловской области от 17.05.2023 № 290 «Об утверждении охранного обязательства собственника или иного законного

владельца объекта культурного наследия регионального значения «Здание терапевтического отделения Городской больницы», расположенного по адресу: Свердловская область, г. Екатеринбург, Верх-Исетский бульвар, д. 5, включенного в единый государственный реестр объектов культурного наследия (памятников истории и культуры) народов Российской Федерации». Включает Паспорт объекта культурного наследия по состоянию на 15.05.2023 г.

На момент разработки раздела в здании располагается Окружной военный клинический госпиталь №354.

Зоны охраны объекта культурного наследия и требования к градостроительным регламентам в границах данных зон утверждены Приказом Управления государственной охраны объектов культурного наследия Свердловской области от 14.07.2022 № 474 «Об установлении зон охраны объекта культурного наследия регионального значения «Здание терапевтического отделения Городской больницы», расположенного по адресу: Свердловская область, г. Екатеринбург, Верх-Исетский бульвар, д. 5, и утверждении требований к градостроительным регламентам в границах данных зон».

#### Краткие историко-архитектурные сведения по объекту

Ансамбль медицинского городка (в состав которого входило Здание терапевтического отделения Городской больницы, бывшее терапевтическое отделение Комплекса Городской больницы) был построен в 1929 - 1930-х гг.

Одним из важнейших градостроительных образований Большого Свердловска стал крупнейший в Уральской области медицинский городок. В его строительстве нашла своё отражение идея объединения зданий в комплексы по функциональному назначению. Градостроительные идеи этой застройки и их эстетическое решение принадлежат одному из самых талантливых свердловских архитекторов - Г.А. Голубеву при участии архитектора В. Каца.

Медгородок был частью комплексной застройки окраины города на границе с Верх-Исетским заводским поселком. Территория медицинского комплекса расположена юго-западнее бывшей Верх-Исетской площади (ныне площади Уральских коммунаров). По плану Большого Свердловска медицинский городок должен был играть роль замыкающего градостроительного образования. Медгородок планировался как два функционально и территориально автономных комплекса. Нестандартная объемно-пространственная композиция комплекса медгородка, предложенная Г. А. Голубевым, основана на многоугольной форме различных по площади участков обеих усадеб. По проекту Голубева территория застройки медгородка была разделена Московским шоссе (ныне ул. Репина) на две неравные части:

1. Усадьбу Физиотерапевтического института с институтом профзаболеваний и стационаром (гостиницей) для приезжих пациентов (меньшая часть территории).

2. Усадьбу Городской больницы (в составе которой расположен рассматриваемый в данном исследовании Объект), включающую ансамбль из пяти различных лечебных корпусов и здания существующей больницы Верх-Исетского завода (большая часть территории). Корпуса городской больницы были выстроены на пустыре вдоль западной границы бывшей Верх-Исетской площади (ныне пл. Уральских коммунаров), занимали обширный участок от ул. Репина и до Верх-Исетского бульвара. По оси проспекта Ленина было поставлено здание хирургического отделения с разбитым перед ним парком, по сторонам которого

предполагалось выстроить еще по два корпуса (слева гинекологическое отделение и клиника детских болезней, справа терапевтическое отделение и стационар).

Проект включал восемь объектов здравоохранения:

- 1) Паталого-анатомический институт (не реализован);
- 2) Терапевтическое отделение (рассматриваемый Объект);
- 3) Хирургическое отделение (утрачен);
- 4) Родильное и гинекологическое отделение (выявленный объект);
- 5) Клиника детских болезней (не реализован);
- 6) Институт физиотерапии (Объект культурного наследия регионального значения);
- 7) Институт профзаболеваний и гигиены (Объект культурного наследия регионального значения);
- 8) Стационар (Объект культурного наследия регионального значения);
- 9) Верх-Исетская поликлиника (Объект культурного наследия регионального значения, здание существовало на момент разработки проекта Г. А. Голубева и было построено как госпиталь Верх-Исетского завода в 1824-1826 гг).

Из перечисленных выше объектов в соответствии с проектом было исполнено только шесть. В ходе разработки добавился седьмой объект - корпус Медицинского института (Объект культурного наследия регионального значения "Институт медицинский, 1950-е годы", ул. Репина, 3). Таким образом, всего было построено семь корпусов.

Построенные здания комплекса отличаются протяжностью, асимметричной формой плана. Изломанная в плане объемно-пространственная композиция корпусов медицинских институтов отвечала специфике медицинских заведений, т.е. необходимости разделения корпусов на блоки и отделения в зависимости от рода заболеваний и форм их лечения. Развитое объемнопланировочное решение, светлые просторные помещения для больных и медицинского персонала заметно отличают эти медицинские объекты от старых больничных зданий Екатеринбургa.

Комплекс Медгородка - памятник периода архитектурной и планировочной реконструкции Свердловска конца 1920-х начала 1930-х гг. В архитектурно-планировочном решении мед-городка нашли воплощение и программные идеи, и композиционные приемы стилистики конструктивизма и ранней советской «неоклассики». Он стал этапной вехой в практике больничного строительства в Свердловске.

*Окружной военный клинический госпиталь №354 (бывшее терапевтическое отделение).*

Корпус расположен по адресу Верх - Исетский бульвар, 5, построен в 1930-х годах по проекту архитектора Г. А. Голубева. Здание терапевтического отделения является составной частью комплекса городской больницы медгородка. В структуре архитектурного ансамбля занимает достойное место. Корпус терапевтического отделения являлся составной частью комплекса городской больницы. В годы войны здесь располагался военный госпиталь. В последний период и до настоящего времени в здании размещается поликлиническое отделение госпиталя. В 1955 г. в здании размещалась 94-я Гарнизонная поликлиника по штату 27/544 - Б.

С 2011 года в здании размещается консультативно-диагностическая поликлиника Федерального бюджетного учреждения «354-й Окружной военный клинический госпиталь» Министерства обороны Российской Федерации.

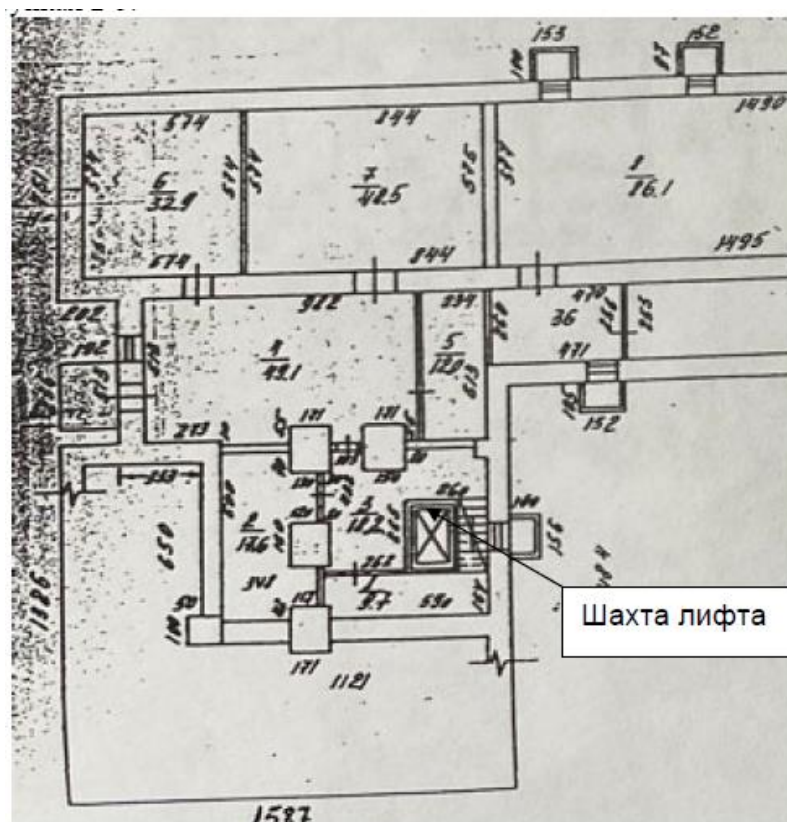
Существующий облик, техническое состояние  
и характер использования объекта.

Здание расположено вдоль ул. Репина в районе пересечения с пр. Ленина. Протяженный корпус бывшего терапевтического отделения имеет сложное объемно-пространственное решение. Ступенчатая конфигурация плана образована двумя равными Г-образными в плане блоками, соединенными между собой со сдвигом под прямым углом. В месте соединения, при смещении, образовавшийся вынос получил дополнительно полуцилиндрическое завершение.

В индивидуальной манере решены все фасады. Они объединены едиными стилистическими приемами с использованием ризалитов, разноформатных окон, чередованием вертикальных и горизонтальных форм.

В фасадных композициях здания использован широкий арсенал средств, свойственных конструктивизму. Типичным конструктивным приемом оформления служат угловые балконы и обрамление двух смежных угловых окон, прием, идущий от сплошного ленточного остекления вертикального или горизонтального, которое диктовалось прогрессивными конструкциями: несущим каркасом и стеной.

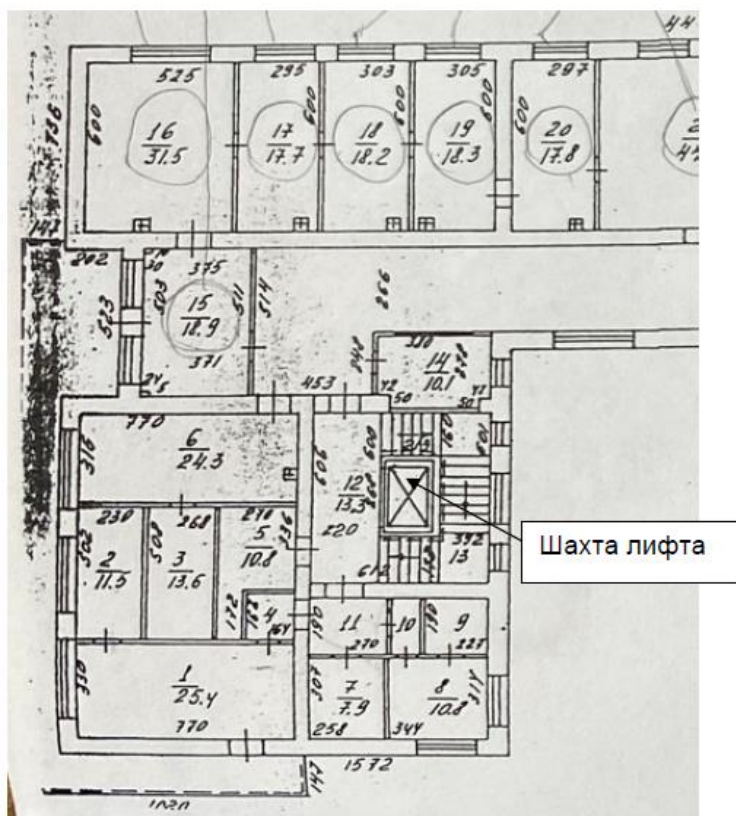
Здание строилось по технологиям характерным для 20 - 30-х гг. XX века. Фундамент и стены подвальной части выполнены из бутовой кладки, стены наземной части выполнены из кирпичной кладки. Фасады оштукатурены и окрашены. Скатная вальмовая крыша с деревянной стропильной системой покрыта металлическим профилированным настилом. Окна в здании деревянные и выполненные из стеклопакетов в ПВХ профиле. Двери деревянные и металлические.



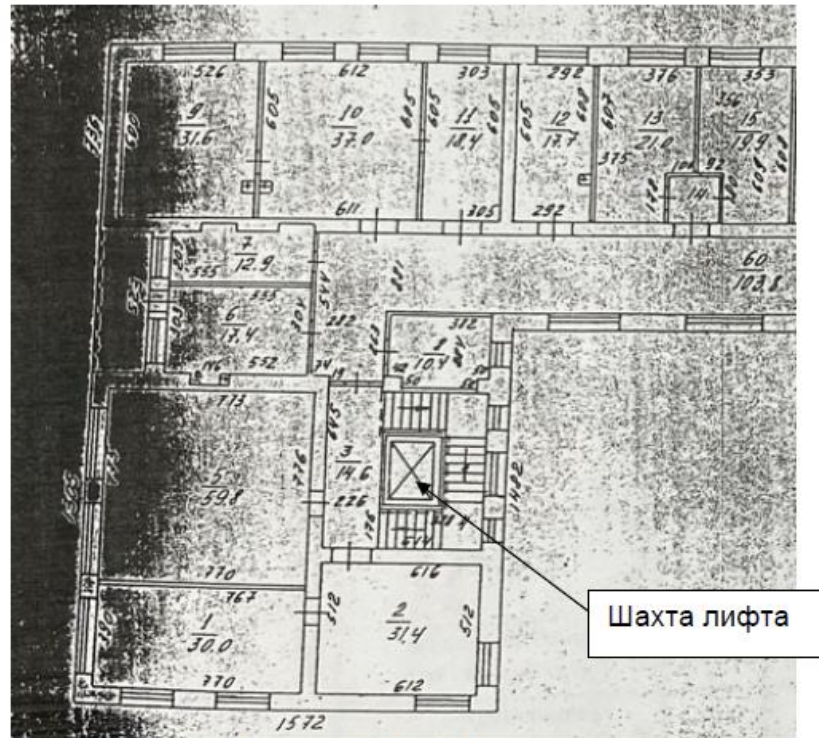
*Фрагменты планов этажей по данным БТИ с участком расположения лифтовой шахты. План подвала*



Фрагменты планов этажей по данным БТИ с участком расположения лифтовой шахты. План 1-го этажа



Фрагменты планов этажей по данным БТИ с участком расположения лифтовой шахты. План 2-го этажа



Фрагменты планов этажей по данным БТИ с участком расположения лифтовой шахты. План 3-го этажа

### Ранее проведенные работы

1. Инженерно-технических исследований технического состояния шахты лифта, выполненные в 2025 г. ООО «Артекс» шифр 003-НПД-250609-ИТО.

По результатам выполненного визуально-инструментального обследования строительных конструкций шахты пассажирского лифта, расположенного в строительных конструкциях лифтовой шахты объекта культурного наследия (ОКН) регионального значения «Здание терапевтического отделения Городской больницы», по адресу: Свердловская область, г. Екатеринбург, ул. Верх-Исетский бульвар, д. 5, были сделаны следующие **выводы**:

- Здание, в котором располагается обследуемая лифтовая шахта, является Госпиталем. По объемно-планировочному решению здание 3х-этажное с чердаком и подвалом. Конструктивная схема здания на участке расположения лифтовой шахты - с внутренним каркасом (кирпичные столбы, металлические балки) с наружными стенами из кирпичной кладки.

- По результатам натурного обследования конструкциях перекрытий, стен и столбов здания, расположенных вблизи лифтовой шахты их техническое состояние, оценивается как **работоспособное**.

- По результатам натурного обследования лифтовой шахты, ее техническое состояние, оценивается как **аварийное**, что может оказать негативное воздействие на несущие конструкции объекта культурного наследия в целом, в связи с чем необходима разработка противоаварийных мероприятий.

- Замена существующего действующего пассажирского лифта на новый лифт с условием обеспечения прочности и несущей способности существующих строительных конструкций и дальнейшей безопасной эксплуатации лифтовой шахты возможна, по отдельно разработанному проекту.

- Замену существующего пассажирского лифта, грузоподъемностью 900кг с номинальной скоростью 1м/с на новый необходимо осуществлять в строгом соответствии с отдельно разработанным проектом.

- При производстве работ по замене лифта выполнять требования п. 10 ГОСТ Р 55567-2013 (Обследование технического состояния конструкций в период производства работ по сохранению объектов культурного наследия).

- В ходе обследования отмечалось визуальное отсутствие элементов вертикальных связей в стенах шахты, рекомендовано дополнительно добавить вертикальные связи по наружным несущим уголкам шахты.

2. *Проект противоаварийных мероприятий (шифр 003-НПД-250609-ПАМ), разработанный ООО «Артекс» в 2025 г.*

Для обеспечения безопасной заданной эксплуатации, прочности, долговечности строительных конструкций обследованной шахты грузового лифта, расположенного в здании окружного военного клинического госпиталя №354 по адресу: г. Екатеринбург, Верх-Исетский бульвар, 5, в рамках противоаварийных мероприятий (ПАМ) предусмотрены следующие работы:

- Очистить от мусора лифтовой приямок, удалить разрушенный бетон до прочного. Выполнить новую конструкцию приямок (стены, плита).

- Усилить нижние опорные угловые стойки каркаса шахты на высоту до 2.5 м от пола приямка.

- Заменить горизонтальные балки из уголка в уровне пола подвала.

- В местах болтовых соединений в узлах стыков несущих стоек из уголка дополнительно проварить уголки между собой ручной дуговой сваркой, катет шва принять по наименьшей толщине свариваемых деталей.

- Заменить сетку Рабица, являющуюся заполнение ограждения каркаса лифтовой шахты, на аналогичную.

- Окрасить конструкции шахты лифта по грунтовке.

- Заменить лифтовое оборудование, сохранив габариты шахты лифта неизменными.

3. На основании раздела «Проект противоаварийных мероприятий» шифр 003-НПД- 250609-ПАМ было получено Разрешение на проведение работ по сохранению объекта культурного наследия от 15.10.2025 г. № 38-04-08/169 (противоаварийные мероприятия, усиление конструкций лифтовой шахты), выданное Управлением государственной охраны объектов культурного наследия Свердловской области ООО «Артекс».

4. На основании Разрешения от 15.10.2025 г. № 38-04-08/169 на объекте выполнены следующие мероприятия:

- Демонтаж старого лифтового оборудования;

- Расчистка лифтового приямка от мусора и старого бетона;

- Выполнение железобетонного приямка в прежних габаритах;

- Усиление конструкций лифтовой шахты с сохранением ее габаритов;



*Монолитный приямок шахты лифта после выполнения противоаварийных работ.  
Фото 12.2025 г.*



*Вид на приямок шахты лифта и шахту лифта после демонтажа сетки Рабица.  
Фото 12.2025г.*



*Вид на шахту лифта, обтянутую полиэтиленовой пленкой. Фото 12.2025 г.*

### ***Основные проектные решения***

Следующим этапом работ предусмотрен монтаж лифтового оборудования, который не является противоаварийными мероприятиями. Данный раздел разработан для обеспечения сохранности объекта культурного наследия при выполнении работ по монтажу лифтового оборудования.

#### *Проектируемый архитектурный облик и характер использования объекта.*

Архитектурный облик объекта не изменяется, так как работы предполагают только замену лифтового оборудования без изменения габаритов шахты.

Объект является поликлиническим отделением военного госпиталя.

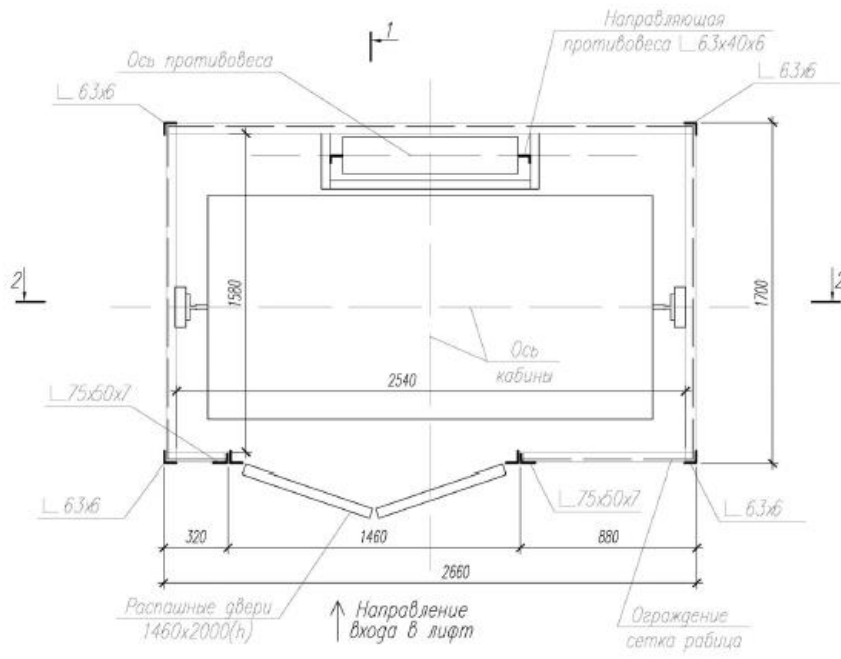
#### *Характеристика принципиальных архитектурных, конструктивных, инженерных решений.*

Предусмотрена замена лифтового оборудования в пределах усиленной лифтовой шахты.

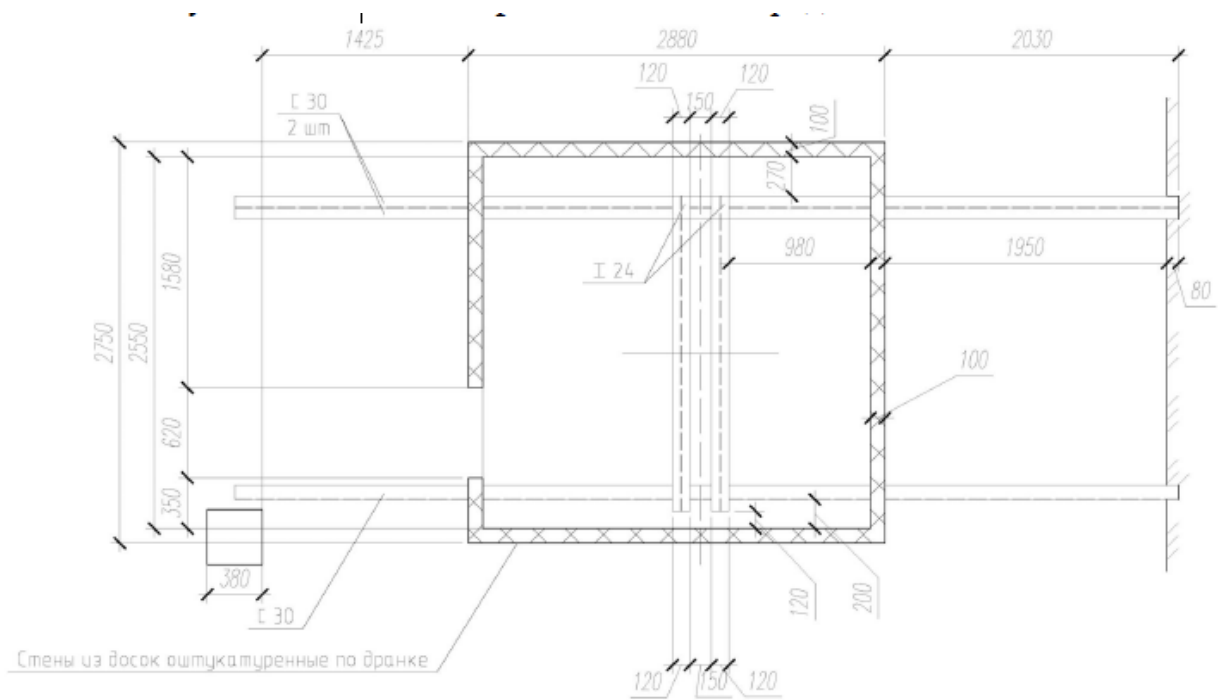
Принятые проектные решения не изменяют Предмет охраны объекта культурного наследия.

#### *Инженерное обеспечение здания*

Инженерное обеспечения здания остаётся без изменений. Электроснабжение лифтового оборудования осуществляется аналогично ранее существовавшему. Прокладка наружных сетей не требуется.



Проектное решение. План лифтовой шахты в пределах 1-3 этажей.



Проектное решение. План Машинного помещения на чердаке



**Оценка прямого и косвенного воздействия  
на объект культурного наследия**

№п/п	Вид производимых работ	Оценка воздействия	Мероприятия по уменьшению отрицательных воздействий
1	Погрузо-разгрузочные работы при загрузке лифтового оборудования на объект.	Воздействует отрицательно при производстве работ в непосредственной близости к ОКН и внутри него.	Использование малогабаритных дорожно-строительных машин
2	Электроснабжение лифтового оборудования	Воздействует положительно на данный ОКН. На близлежащие ОКН не оказывает влияния	Электроснабжение осуществляется от существующих схеме. Увеличения мощности не требуется.
4	Монтаж лифтового оборудования в шахту лифта	Воздействует положительно на данный ОКН. Учитываются потребности маломобильных групп населения (больных и раненных в СВО). На близлежащие ОКН не оказывает влияния	Монтаж оборудования осуществляется внутри шахты лифта, которое само является защитным ограждением для лестнично-лифтовой клетки, в которой она расположена.

Воздействия, описанные в таблицы имеют косвенный характер.

В процессе производства работ в случае обнаружения признаков негативного воздействия на объект культурного наследия и его территорию, необходимо приостановить работы для принятия мер по устранению негативного влияния.

**Мероприятия по обеспечению сохранности объекта культурного наследия.**

При выполнении работ по монтажу лифтового оборудования на объекте культурного наследия регионального значения «Здание терапевтического отделения Городской больницы» необходимо соблюдать следующие меры:

1. все работы проводить согласно проектной и рабочей документации;
2. уведомить работников всех уровней, принимающих непосредственное участие в комплексе работ, о статусе объекта культурного наследия в зоне строительства и о выполнении необходимых мероприятий по его сохранению;
3. с целью обеспечения сохранности ОКН все строительно-монтажные работы проводить исключительно в пределах ограждённой лифтовой шахты;
4. Лифтовая шахта ограждена полиэтиленовой пленкой, натянутой по каркасу в 2 слоя;
5. Леса монтируются исключительно внутри лифтовой шахты;
6. В границах производства работ запрещается применение ударных и взрывных способов производства работ;
7. Во время строительства необходимо вести штатный контроль состояния конструкций и их соответствия строительным нормам в рамках технического и авторского надзора. Изменение методов производства работ, замена применяемых машин и механизмов при работе по сохранению объекта допускается только по согласованию с проектной организацией;

8. Хранение механизмов и основных материалов производится на базе подрядной организации, на строительную площадку строительные материалы завозятся и размещаются на специально подготовленной площадке для складирования;

9. Для обеспечения безопасности при производстве работ предусмотреть:

- При сварочных работах в качестве оптической защиты и защиты от брызг предусмотреть применение специальных экранов.

10. В процессе проведения работ необходимо обеспечить: пожаробезопасное проведение строительно-монтажных работ; наличие и исправное содержание средств борьбы с пожаром; возможность эвакуации и спасения людей, а также защиты материальных ценностей при пожаре на строительной площадке;

11. На всех этапах строительства и монтажа следует выполнять мероприятия, предотвращающие:

- любые возгорания;

- захламление территории ОКН строительными отходами (сбор отходов производить в контейнеры с последующей утилизацией);

12. Для предупреждения чрезвычайных ситуаций, при которых возможно возникновение пожара необходимо:

- проведение инструктажей о мерах пожарной безопасности при проведении пожароопасных работ на объекте.

- обучение по программе пожарно-технического минимума работников подрядных организаций, занятых при проведении огневых и пожароопасных работ, и ИТР.

- использование при проведении строительно-монтажных работ исправного оборудования и агрегатов.

- обеспечение строительной площадки средствами пожаротушения.

**Перечень документов и материалов, собранных и полученных при проведении экспертизы, а также использованной для нее специальной, технической и справочной литературы.**

- Федеральный закон от 25 июня 2002 г. № 73-ФЗ «Об объектах культурного наследия (памятниках истории и культуры) народов Российской Федерации», (с изменениями на 15 октября 2025 года);
- Положение о государственной историко-культурной экспертизе, утвержденное постановлением Правительства Российской Федерации от 25.04.2024 № 530;
- Градостроительный кодекс РФ;
- СП 42.13330.2016 «Градостроительство. Планировка и застройка городских и сельских поселений»;
- Положение о составе разделов проектной документации и требованиях к их содержанию, утвержденное постановлением Правительства Российской Федерации от 16.02.2008 № 87;
- Постановление Правительства Российской Федерации от 12.09.2015 № 972 «Об утверждении Положения о зонах охраны объектов культурного наследия (памятников истории и культуры) народов Российской Федерации и о признании утратившими силу отдельных положений нормативных правовых актов Правительства Российской Федерации»;
- Приказ Министерства культуры Российской Федерации от 04.06.2015 № 1745 «Об утверждении требований к составлению проектов границ территорий объектов культурного наследия»;

- Единый государственный реестр объектов культурного наследия (памятников истории и культуры) народов Российской Федерации (открытые данные Министерства культуры России). <https://opendata.mkrf.ru/opendata/7705851331-egrkn/>.

#### **Обоснование выводов.**

Раздел 13 научно-проектной документации «Меры по обеспечению сохранности объекта культурного наследия, включенного в единый государственный реестр объектов культурного наследия (памятников истории и культуры) регионального значения: «Здание терапевтического отделения городской больницы», расположенный по адресу: г. Екатеринбург, ул. Верх-Исетский бульвар, дом 5, по выполнению работ по монтажу лифтового оборудования» шифр 003-НПД-250609-ОСОКН разработан в 2026 году Обществом с ограниченной ответственностью «Артекс» (Лиц. № МКРФ 02821 от 01.09.2015 г., переоформлена на основании приказов №746 от 10.06.2019 г., №2130 от 16.12.2021) на основании договора № 001/НПД-040226 от 04.02.2025 г. между ООО «Артекс», и Федеральным государственным казенным учреждением «354 Военный клинический госпиталь» Министерства обороны Российской Федерации (ФГКУ «354 ВКГ» Минобороны России, ИНН:6661014540), в лице заведующего консультативно-диагностической поликлиники Соловьева Алексея Германовича, действующего на основании Доверенности № 648 от 14.05.2025, именуемый «Благополучатель», и Обществом с ограниченной ответственностью «Куйбышева 38» (ООО «Куйбышева 38», ИНН: 6685100741), в лице директора Шарапова Александра Васильевича, действующего на основании Устава, именуемым «Благотворитель».

Представленный на экспертизу раздел проектной документации, обосновывающий меры по сохранению объектов культурного наследия, соответствует требованию п.2 ст. 36 Федерального закона №73-ФЗ от 25.06.2002 «Об объектах культурного наследия (памятниках истории и культуры) народов Российской Федерации», выполнен на должном профессиональном уровне, содержит достаточный объем и обоснованность проектных решений и мероприятий, необходимых для сохранения объекта культурного наследия, учитывает требования современных норм и правил.

При строгом соблюдении проектных решений прямое и косвенное воздействия на объект культурного наследия регионального значения «Здание терапевтического отделения городской больницы», расположенный по адресу: г. Екатеринбург, ул. Верх-Исетский бульвар, дом 5, в процессе строительно-монтажных работ отсутствует.

На территории объекта культурного наследия и в границах зон охраны работы производятся без нарушений.

Проектные решения не нарушают требований утвержденных режимов использования территорий объекта культурного наследия и действующих градостроительных регламентов.

При выполнении предусмотренных в проектной документации проектных решений проведение работ по монтажу лифтового оборудования в существующую шахту лифта на объекте культурного наследия регионального значения «Здание терапевтического отделения городской больницы», расположенном по адресу: г. Екатеринбург, ул. Верх-Исетский бульвар, дом 5, не окажет недопустимое негативное влияние на объект культурного наследия и не изменяют его предмет охраны.

#### **Выводы историко-культурной экспертизы:**

**Рассмотрев представленную на экспертизу проектную документацию –** Раздел 13 научно-проектной документации «Меры по обеспечению сохранности объекта культурного наследия, включенного в единый государственный реестр

объектов культурного наследия (памятников истории и культуры) регионального значения: «Здание терапевтического отделения городской больницы», расположенный по адресу: г. Екатеринбург, ул. Верх-Исетский бульвар, дом 5, по выполнению работ по монтажу лифтового оборудования» шифр 003-НПД-250609-ОСОКН, эксперт сделал вывод о возможности **(ПОЛОЖИТЕЛЬНОЕ ЗАКЛЮЧЕНИЕ)** обеспечения сохранности объектов культурного наследия, включенных в реестр объектов, выявленных объектов культурного наследия либо объектов, обладающих признаками объекта культурного наследия, при проведении земляных, строительных, мелиоративных и (или) хозяйственных работ, предусмотренных статьей 25 Лесного кодекса Российской Федерации, работ по использованию лесов (за исключением работ, указанных в пунктах 3,4 и 7 части 1 статьи 25 Лесного кодекса Российской Федерации) и иных работ.

*Настоящий акт государственной историко-культурной экспертизы составлен на электронном носителе в формате переносимого документа (PDF) с документами, прилагаемыми к настоящему акту, и являющимися его неотъемлемой частью, подписан усиленной квалифицированной электронной подписью.*

Эксперт

**В.Д.Оленьков**

*Дата оформления заключения экспертизы: 25 февраля 2026 г.*