

ООО Алапаевская УК «Виктория»

ПРОЕКТ

информационной надписи,
устанавливаемой на объект культурного
наследия

(памятник истории и культуры) народов
Российской Федерации

регионального значения в
отношении многоквартирного жилого дома

«Дом, в котором находилась большевистская
подпольная типография»,

расположенный по адресу: Свердловская
область, г. Алапаевск, ул. Павлова, д. 20

2025

Управление государственной охраны
объектов культурного наследия
Свердловской области
30.09.2025
Вх.№ 6702

Содержание

1. Общие сведения об объекте культурного наследия.
2. Эскизное предложение информационной надписи и обозначения.
3. Технические характеристики информационной надписи и обозначения.
4. Описание метода крепления информационной надписи и обозначения.
5. Схема установки информационной надписи, обозначения и фотофиксация на месте предполагаемой установки (фотомонтаж).
6. Чертеж пластины в масштабе.

1. Общие сведения об объекте культурного наследия «Дом, в котором находилась большевистская подпольная типография».

Категория ОКН: регионального значения

Вид ОКН: памятник

Дата постановки на государственную охрану: Решение Исполнительный комитет Свердловского областного Совета народных депутатов от 01.12.1986г. № 454

Сведения о пользователе: управляющая организация многоквартирным домом ООО Алабамская УК «Виктория»

Регистрационный номер в ЕГРОКН: 661710943760005

Сведения о ранее установленных информационных надписях: не имеется.

2. Эскизное предложение информационной надписи и обозначения.

Общий размер пластины:

высота 445 мм

ширина 645 мм

высота герба 60 мм

ширина герба 40 мм

высота шрифта 16-40 мм.

Информационная надпись устанавливается в соответствии с Правилами установки информационных надписей и обозначений на объекты культурного наследия (памятники истории и культуры) народов Российской Федерации, утвержденных постановлением Правительства Российской Федерации от 10.09.2019 г. № 1178.



Объект культурного наследия регионального значения
«Дом, в котором находилась большевистская подпольная
типография»

Регистрационный номер 661710943760005

ОХРАНЯЕТСЯ ГОСУДАРСТВОМ

3. Технические характеристики информационной надписи и обозначения.

Информацию выполнить на пластине из прочного водостойкого пластика толщиной 3 мм, размером 445х645 мм, весом 1,4 кг, плоскими буквами равным шрифтом на белом фоне, буквами черного цвета;

-материал-пластик прочный водостойкий;

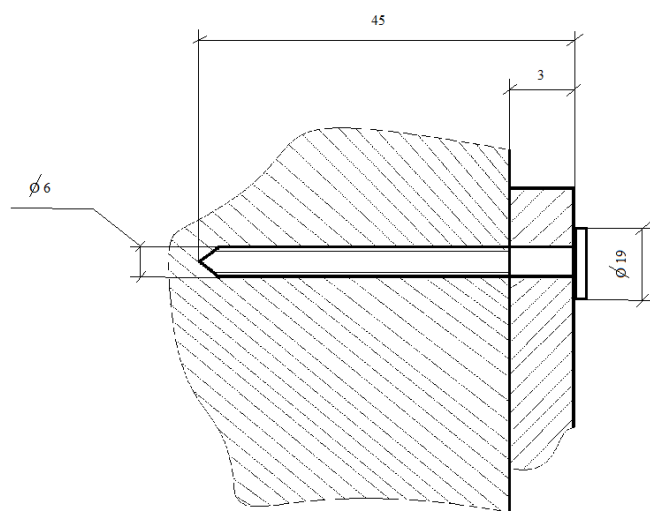
- крепление пластины на шурупы-саморезы (45х6 мм) к бревенчатой стене.

Информационная надпись устанавливается в соответствии со схемами на южном фасаде объекта.

4. Описание метода крепления информационной надписи и обозначения.

Крепление на четыре шурупа-самореза 45х6 к заплоту из бревен. Размер между отверстиями под саморезы по горизонтали 615 мм с отступом от края пластины 15 мм.

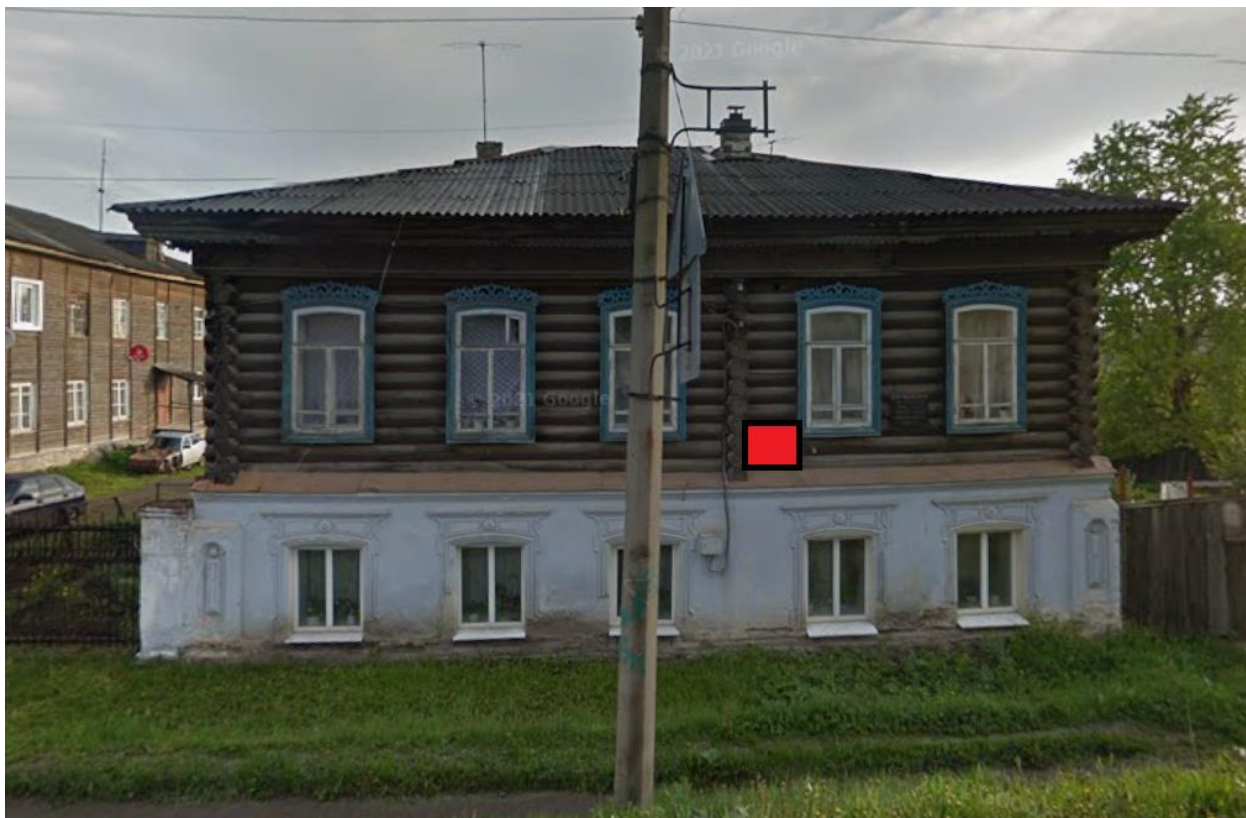
Размер между отверстиями под саморезы по вертикали 415 мм, с отступом от края пластины 15 мм.



Шурупы рассчитываются на срез по СП16.13330.2011 «Стальные конструкции». Нагрузка на один шуруп составляет (вес пластины) $1,4/4 = 0,350$ кг. Для монтажа используется шуруп 6х45 по ГОСТ1145-80 с внутренним диаметром шурупа 6,0 мм. Класс прочности резьбового шурупа 5,8 сталь марки СтЗпс2. Расчетное усиление, воспринимаемое одним шурупом при его работе на срез $N_{b,s} = R_{bs} \cdot Y_b \cdot A_{bns}$, R_{bs} – расчетное сопротивление срезу, согласно т. Г5СП16.13330.2017=21кг/мм². Y_b коэффициент условий работы соединения, присоединения равен 0,9; A_b . Площадь сечения шурупа ($3,14 \times 36/4 = 28,26$ мм²); n_s – расчетное число срезов шурупа-I. $N_{b,s} = 21 \times 0,9 \times 28,26 \times 1 = 534,114$. Таким образом, несущая способность (прочность) крепления информационной надписи к стене памятника обеспечивается значительным запасом надежности, а само крепление исключает возможность повреждения и разрушения памятника.

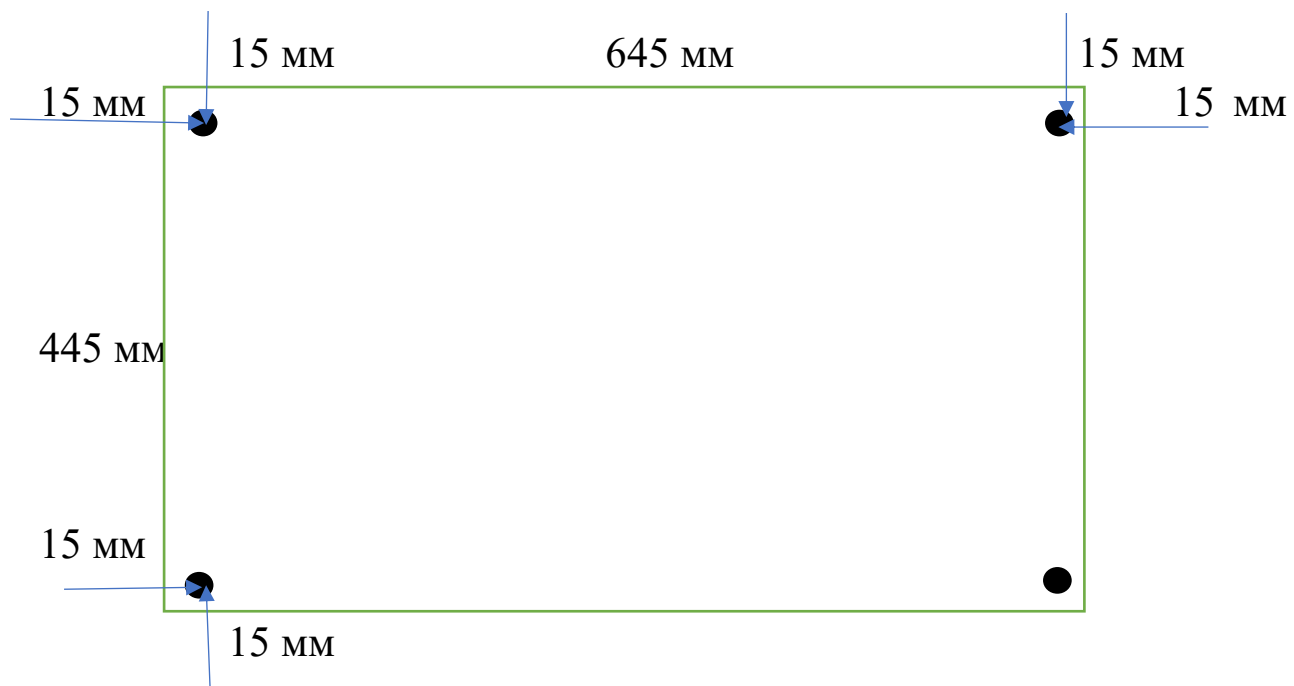
5. Схема установки информационной надписи и обозначения.

Фото фрагмента южного фасада «Дом, в котором находилась большевистская подпольная типография» с привязкой к месту установки информационной надписи на высоте 2300 мм.



 условное обозначение места установки таблички

6. Чертеж пластины информационной надписи.



Отверстия для крепления диаметром 6 мм.