

**Государственное бюджетное учреждение культуры Свердловской области
«Нижнесинячихинский музей-заповедник деревянного зодчества и народного
искусства им. И.Д. Самойлова»**

Проект

информационной надписи,

устанавливаемой на объект культурного наследия

(памятник истории и культуры) народов Российской Федерации

федерального значения

«Церковь»,

расположенный по адресу: Нижняя Синячиха, ул. Первомайская, 20, корпус 1

2022 г

Содержание:

1. Общие сведения об объекте культурного наследия.
2. Эскизное предложение информационной надписи и обозначения.
3. Технические характеристики информационной надписи и обозначения.
4. Описание метода крепления информационной надписи и обозначения.
5. Схема установки информационной надписи, обозначения и фотофиксация на месте предполагаемой установки (фотомонтаж).
6. Чертеж пластины в масштабе.

1. Общие сведения об объекте культурного наследия федерального значения «Церковь».

Категория ОКН: федерального значения

Вид ОКН: памятник

Дата постановки на государственную охрану: Постановление Совета Министров РСФСР № 624 от 04.12.1974 г.

Сведения о пользователе: Государственное бюджетное учреждение культуры Свердловской области «Нижнесинячихинский музей-заповедник деревянного зодчества и народного искусства имени И.Д. Самойлова»

Регистрационный номер в ЕГРОКН: 661710842290006

Сведения о ранее установленных информационных надписях:

Табличка из прочного водостойкого пластика размером 450x650 мм выполнена и установлена на западном фасаде объекта по заказу МК СО в 2010 году.



Содержание информационной надписи не соответствует требованиям постановления Правительства Российской Федерации от 10.09.2019 г. № 1178, отсутствие информации об объекте и регистрационного номера.

2. Эскизное предложение информационной надписи и обозначения.

Общий размер пластины:

высота 450 мм

ширина 650 мм

высота герба 40 мм

высота шрифта 16-40 мм.

Информационная надпись устанавливается на прежнее место, без дополнительных мест крепления (в соответствии с п. 16 «Правила установки информационных надписей и обозначений на объекты культурного наследия (памятники истории и культуры) народов Российской Федерации, утвержденных постановлением Правительства Российской Федерации от 10.09.2019 г. № 1178.)



3. Технические характеристики информационной надписи и обозначения.

- информацию выполнить на пластине из прочного водостойкого пластика толщиной 3 мм, размером 450х650 мм, весом 1,5 кг, объемными (выступающими) буквами разным шрифтом на сером фоне, буквами черного цвета;
- материал-пластик прочный водостойкий;
- крепление пластины на шурупы-саморезы (45х6 мм) к каменной оштукатуренной стене на прежнее место установки.

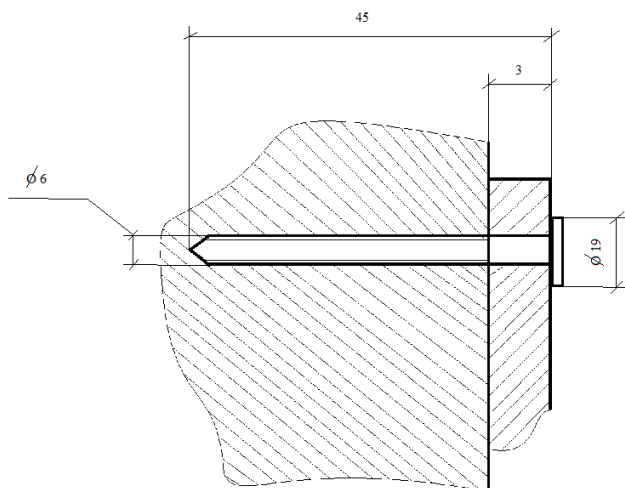
Информационная надпись устанавливается в соответствии со схемами на западном фасаде объекта.

4. Описание метода крепления информационной надписи и обозначения.

Крепление на четыре шурупа-самореза 45х6 на прежнее место.

Размер между отверстиями под саморезы по горизонтали 615 мм с отступом от края пластины 17.5 мм.

Размер между отверстиями под саморезы по вертикали 415 мм, с отступом от края пластины 17.5 мм.



Шурупы рассчитываются на срез по СП16.13330.2011 «Стальные конструкции». Нагрузка на один шуруп составляет (вес пластины) $1,5/4 = 0,375$ кг. Для монтажа используется шуруп с дюбелем 6х45 по ГОСТ1145-80 с внутренним диаметром шурупа 6,0 мм. Класс прочности резьбового шурупа 5,8 сталь марки Ст3пс2. Расчетное усиление, воспринимаемое одним шурупом при его работе на срез $N_{b,s} = R_{bs} \cdot Y_b \cdot A_{bns}$, R_{bs} – расчетное сопротивление срезу, согласно т. Г5СП16.13330.2017=21кг/мм². Y_b коэффициент условий работы соединения, присоединения равен 0,9; A_b . Площадь сечения шурупа ($3,14 \times 36/4 = 28,26$ мм²); n_s – расчетное число срезов шурупа-I. $N_{b,s} = 21 \times 0,9 \times 28,26 \times 1 = 534,114$. Таким образом, несущая способность (прочность) крепления информационной надписи к стене памятника обеспечивается значительным запасом надежности, а само крепление исключает возможность повреждения и разрушения памятника

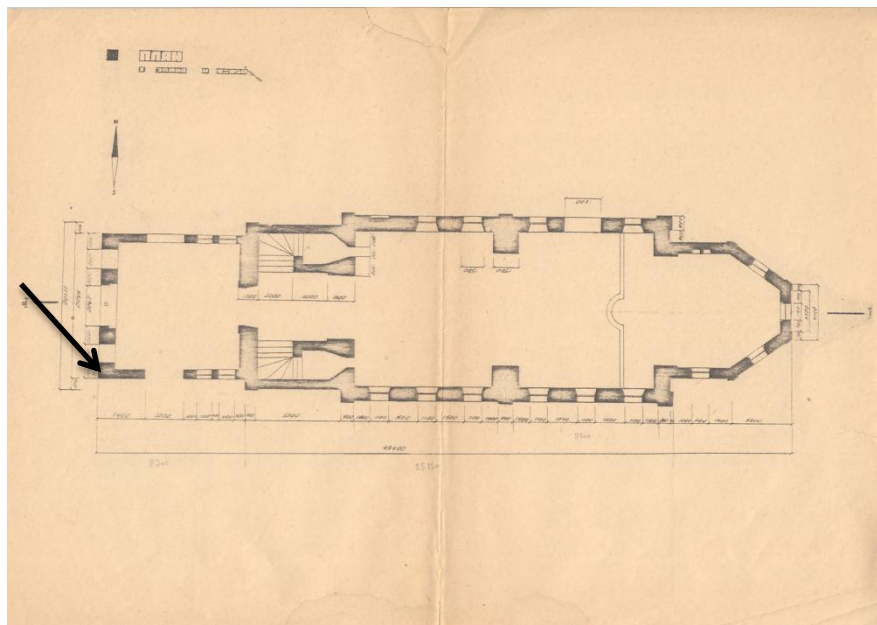
5. Схема установки информационной надписи и обозначения.



Фото фрагмента фасада Церкви с привязкой к месту установки информационной надписи.

План

Установка информационной надписи планируется на западном фасаде Церкви с правой стороны от входа на высоте 2200 мм на прежнее место.



6. Чертеж пластины информационной доски