

**ФБУН «Екатеринбургский медицинский-научный
центр профилактики и охраны здоровья рабочих
промпредприятий»**

ЭСКИЗНЫЙ ПРОЕКТ

**УСТАНОВКИ И СОДЕРЖАНИЯ
ИНФОРМАЦИОННОЙ НАДПИСИ И
ОБОЗНАЧЕНИЙ НА ОБЪЕКТЕ КУЛЬТУРНОГО
НАСЛЕДИЯ РЕГИОНАЛЬНОГО ЗНАЧЕНИЯ**

**Институт физиотерапии
и профзаболеваний**

**Комплекс зданий,
расположенный по адресу:
ул. Московская 12,
ул. Репина 2,
Московская 14.**

**г. Екатеринбург,
2022 г.**

Содержание проекта:

1. Общие сведения об объекте культурного наследия.
2. Эскизное предложение информационной надписи и обозначения.
3. Технические характеристики информационной надписи и обозначения.
4. Описание метода крепления информационной надписи и обозначения.
5. Расчёт элементов крепления информационной надписи и нагрузки, оказываемой информационной надписью на объект культурного наследия.
6. Схема установки информационной надписи на объект культурного наследия и цветная фотофиксация объекта культурного наследия с указанием места предполагаемого размещения информационной надписи.
7. Карта - схема предполагаемого места установки информационной надписи с привязкой к плану территории, на которой расположен объект культурного наследия.
8. Чертёж информационной надписи (пластины) в масштабе 1:5 с указанием размеров.

Содержание проекта.

Эскизный проект установки и содержания информационной надписи и обозначения на объекте культурного наследия регионального значения
Институт физиотерапии и профзаболеваний по адресу:
г. Екатеринбург, ул. Московская 12, ул. Репина 2, ул. Московская 14.

Лист Листов

1 13

ФБУН «Екатеринбургский
медицинский-научный центр
профилактики и охраны здоровья
рабочих промпредприятий»

1. Общие сведения об объекте культурного наследия.

Объект культурного наследия регионального значения

Институт физиотерапии и профзаболеваний.

Вид объекта культурного наследия: **ансамбль.**

Реквизиты и наименование правового акта о принятии объекта культурного наследия на государственную охрану:

Постановление правительства Свердловской области от 29.10.2007 №1056-ПП.

Сведения о пользователях: **ФБУН «Екатеринбургский медицинский-научный центр профилактики и охраны здоровья рабочих промпредприятий» Федеральной службы по надзору в сфере защиты прав потребителей и благополучия человека.**

Регистрационный номер в едином государственном реестре объектов культурного наследия **661720917120005.**

1.1. Объект культурного наследия регионального значения **Физиотерапевтический институт. (Свердловская обл., г. Екатеринбург, ул. Московская 12)**

Вид объекта культурного наследия: **памятник.**

Реквизиты и наименование правового акта о принятии объекта культурного наследия на государственную охрану:

Постановление правительства Свердловской области от 29.10.2007 №1056-ПП.

Сведения о пользователях: **ФБУН «Екатеринбургский медицинский-научный центр профилактики и охраны здоровья рабочих промпредприятий» Федеральной службы по надзору в сфере защиты прав потребителей и благополучия человека.**

Регистрационный номер в едином государственном реестре объектов культурного наследия **661710917120015.**

Общие сведения об объекте культурного наследия.

Эскизный проект установки и содержания информационной надписи и обозначения на объекте культурного наследия регионального значения Институт физиотерапии и профзаболеваний по адресу: г. Екатеринбург, ул. Московская 12, ул. Репина 2, ул. Московская 14.

Лист

Листов

2

13

ФБУН «Екатеринбургский медицинский-научный центр профилактики и охраны здоровья рабочих промпредприятий»

1.2. Объект культурного наследия регионального значения

Институт профзаболеваний и гигиены.

(Свердловская обл., г. Екатеринбург, ул. Репина 2)

Вид объекта культурного наследия: **памятник.**

Реквизиты и наименование правового акта о принятии объекта культурного наследия на государственную охрану:

Постановление правительства Свердловской области от 29.10.2007 №1056-ПП.

Сведения о пользователях: **ФБУН «Екатеринбургский медицинский-научный центр профилактики и охраны здоровья рабочих промпредприятий» Федеральной службы по надзору в сфере защиты прав потребителей и благополучия человека.**

Регистрационный номер в едином государственном реестре объектов культурного наследия **661710917120035.**

1.2. Объект культурного наследия регионального значения

Общежитие и лаборатория.

(Свердловская обл., г. Екатеринбург, ул. Московская 14)

Вид объекта культурного наследия: **памятник.**

Реквизиты и наименование правового акта о принятии объекта культурного наследия на государственную охрану:

Постановление правительства Свердловской области от 29.10.2007 №1056-ПП.

Сведения о пользователях: **ФБУН «Екатеринбургский медицинский-научный центр профилактики и охраны здоровья рабочих промпредприятий» Федеральной службы по надзору в сфере защиты прав потребителей и благополучия человека.**

Регистрационный номер в едином государственном реестре объектов культурного наследия **661710917120025.**

Настоящий проект разработан с учётом следующих требований: соответствие данным единого реестра, применение метода крепления информационной надписи с минимальным воздействием на объект культурного наследия, с использованием материалов, устойчивых к разнообразным неблагоприятным погодным факторам, обладающих также и антивандальными свойствами, эстетическое восприятие изделия, гармонирующее с обликом памятника. А так же соответствие Постановлению Правительства Российской Федерации от 10.09.2019 № 1178 Об утверждении правил установки информационных надписей и обозначений на объекты культурного наследия (памятники истории и культуры) народов Российской Федерации, содержания этих информационных надписей и обозначений, а также требований к составу проектов установки и содержания информационных надписей и обозначений, на основании которых осуществляется такая установка.

Общие сведения об объекте культурного наследия.

Эскизный проект установки и содержания информационной надписи и обозначения на объекте культурного наследия регионального значения Институт физиотерапии и профзаболеваний по адресу: г. Екатеринбург, ул. Московская 12, ул. Репина 2, ул. Московская 14.	Лист	Листов
	3	13
	ФБУН «Екатеринбургский медицинский-научный центр профилактики и охраны здоровья рабочих промпредприятий»	

2. Эскизное предложение информационной надписи и обозначения.

Проектом предлагается размещение информационной надписи на фасадах стен объектов культурного наследия и продиктовано тем, что эти места являются общедоступными для обозрения.

Размеры информационной пластины 650 x 450 мм, толщина торцевой стороны около 3 мм вместе с высотой герба и шрифта.

Размеры шрифта:

1. Категория объекта: Объект культурного наследия регионального значения - высота шрифта 8 мм.
2. Название объекта - высота шрифта 18 мм.
3. Архитектор, номер в реестре - высота шрифта 12 мм.
4. Фраза «Входящий в состав ансамбля...» - высота шрифта 9 мм.
5. Фраза «Охраняется государством...» - высота шрифта 12 мм.
6. Герб Свердловской области - 80 x 92 мм.
7. Вид шрифта: Georgia, жирный.



Эскизное предложение информационной надписи и обозначения.

Эскизный проект установки и содержания информационной надписи и обозначения на объекте культурного наследия регионального значения Институт физиотерапии и профзаболеваний по адресу: г. Екатеринбург, ул. Московская 12, ул. Репина 2, ул. Московская 14.

Лист

Листов

4

13

ФБУН «Екатеринбургский
медицинский-научный центр
профилактики и охраны здоровья
рабочих промпредприятий»



ОБЪЕКТ КУЛЬТУРНОГО НАСЛЕДИЯ РЕГИОНАЛЬНОГО ЗНАЧЕНИЯ

**«ИНСТИТУТ ПРОФЗАБОЛЕВАНИЙ
И ГИГИЕНЫ»**

1929-1930 гг.

АРХИТЕКТОР ГОЛУБЕВ Г.А.

РЕГИСТРАЦИОННЫЙ НОМЕР 661710917120035

ВХОДЯЩИЙ В СОСТАВ АНСАМБЛЯ
«ИНСТИТУТ ФИЗИОТЕРАПИИ И ПРОФЗАБОЛЕВАНИЙ»
РЕГИСТРАЦИОННЫЙ НОМЕР 661720917120005



ОХРАНЯЕТСЯ ГОСУДАРСТВОМ



ОБЪЕКТ КУЛЬТУРНОГО НАСЛЕДИЯ РЕГИОНАЛЬНОГО ЗНАЧЕНИЯ

«ОБЩЕЖИТИЕ И ЛАБОРАТОРИЯ»

1929-1930 гг.

АРХИТЕКТОР ГОЛУБЕВ Г.А.

РЕГИСТРАЦИОННЫЙ НОМЕР 661710917120025

ВХОДЯЩИЙ В СОСТАВ АНСАМБЛЯ
«ИНСТИТУТ ФИЗИОТЕРАПИИ И ПРОФЗАБОЛЕВАНИЙ»
РЕГИСТРАЦИОННЫЙ НОМЕР 661720917120005



ОХРАНЯЕТСЯ ГОСУДАРСТВОМ

Эскизное предложение информационной надписи и обозначения.

Эскизный проект установки и содержания информационной надписи и обозначения на объекте культурного наследия регионального значения Институт физиотерапии и профзаболеваний по адресу: г. Екатеринбург, ул. Московская 12, ул. Репина 2, ул. Московская 14.

Лист

Листов

5

13

ФБУН «Екатеринбургский
медицинский-научный центр
профилактики и охраны здоровья
рабочих промпредприятий»

3. Технические характеристики информационной надписи.

(описание материала, покрытия, толщина и масса пластины)

Информационная надпись и обозначение (охранная доска) выполнена в виде прямоугольной пластины из долговечного и атмосферостойкого материала - композита марки UNEXT Fresh. Нанесение производится методом УФ-печати в 12 слоев. Масса (вес) информационной надписи и обозначения - 1 кг.

Технические характеристики информационной надписи.

Эскизный проект установки и содержания информационной надписи и обозначения на объекте культурного наследия регионального значения
Институт физиотерапии и профзаболеваний по адресу:
г. Екатеринбург, ул. Московская 12, ул. Репина 2, ул. Московская 14.

Лист

Листов

6

13

ФБУН «Екатеринбургский
медицинский-научный центр
профилактики и охраны здоровья
рабочих промпредприятий»

4. Описание метода крепления информационной надписи и обозначения.

Метод крепления информационной надписи предусматривает минимальное воздействие на объект культурного наследия и состоит из четырёх распорных дюбель-гвоздей длиной 30 мм, вкручивающихся в бетонную стену, с помощью которых к стене крепятся дистанционные держатели из стали диаметром 12 мм. Высота дистанционных держателей 21 - 26 мм. Крепление информационной надписи производится на новое место, где ранее никаких надписей не устанавливалось.

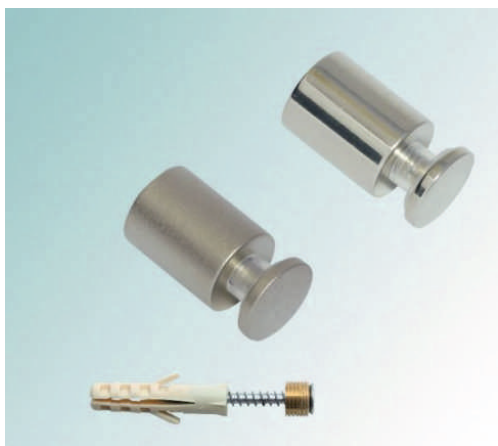
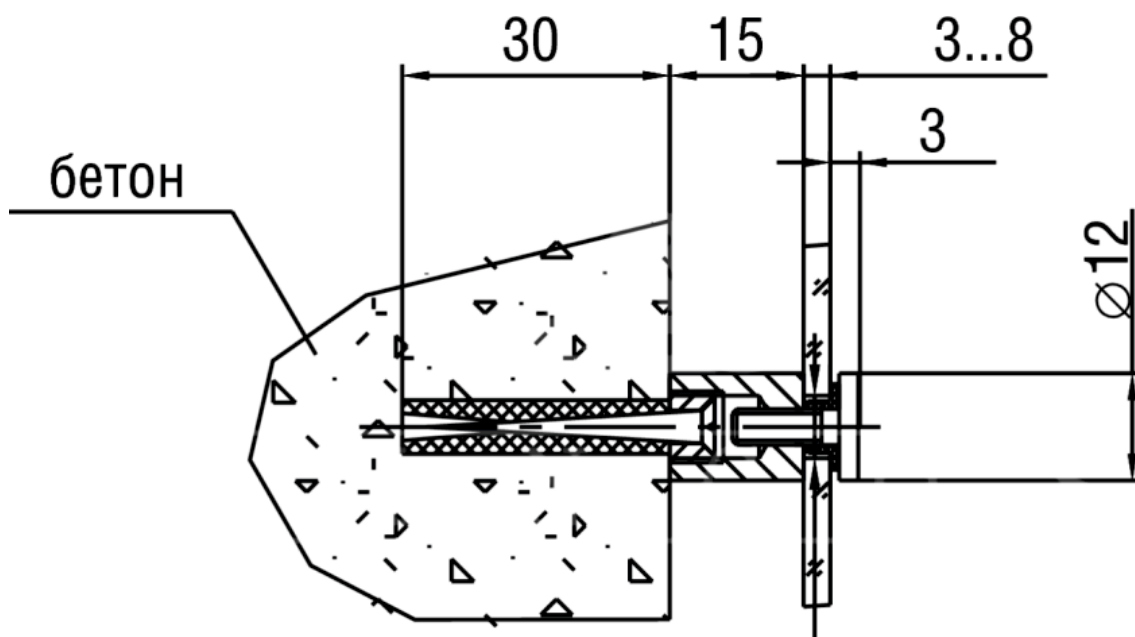


Схема крепления информационной надписи к стене



Описание метода крепления информационной надписи и обозначения.

Эскизный проект установки и содержания информационной надписи и обозначения на объекте культурного наследия регионального значения
Институт физиотерапии и профзаболеваний по адресу:
г. Екатеринбург, ул. Московская 12, ул. Репина 2, ул. Московская 14.

Лист

Листов

7

13

ФБУН «Екатеринбургский
медицинский-научный центр
профилактики и охраны здоровья
рабочих промпредприятий»

5. Расчёт элементов информационной надписи и нагрузки, оказываемой информационной надписью на объект культурного наследия.

Вес информационной надписи - 1 кг. Размер 650 x 450 мм.

Крепление информационной надписи и обозначения (охранной доски) к бетонной стене выполняется 4-мя распорными дюбель-гвоздями длиной 30 мм, установленными в высверленные отверстия. Дюбель-гвозди рассчитываются на срез по СП 16.13330.2011 Стальные конструкции.

нагрузка на один дюбель-гвоздь составляет $1/4=0,25$ кг

Для монтажа конструктивно принимаем дюбель-гвоздь SM-L 6/30 по ГОСТ 1145-80 с внутренним диаметром 3,0 мм.

Класс прочности резьбового дюбель-гвоздя 5,8

Сталь марки СтЗпс2.

Расчётное усилие, воспринимаемое одним дюбель-гвоздём при его работе на срез:

$$N_{b,s} = R_{bs} \cdot Y_b \cdot A_b \cdot n_s$$

R_{bs} - расчётное сопротивление срезу, согласно таб. Г.5

СП 16.13330.2017 равно 21 кг/мм²;

Y_b - коэффициент условий работы соединения, при соединении равен 0,9;

A_b - площадь сечения дюбель-гвоздя ($S = \pi \cdot d^2 / 4$, где d - диаметр дюбель-гвоздя) = $3,14 \cdot 9 / 4 = 7,06$ мм²;

n_s - расчётное число срезов дюбель-гвоздя = 1.

$N_{b,s} = 21 \cdot 0,9 \cdot 7,06 \cdot 1 = 133,4$ кг $0,25$ кг - условие выполняется.

Таким образом, несущая способность (прочность) крепления информационной надписи к стене объекта культурного наследия обеспечивается значительным запасом надёжности, а само крепление исключает возможность повреждения и разрушения объекта.

Расчёт элементов крепления информационной надписи и нагрузки.

Эскизный проект установки и содержания информационной надписи и обозначения на объекте культурного наследия регионального значения
Институт физиотерапии и профзаболеваний по адресу:
г. Екатеринбург, ул. Московская 12, ул. Репина 2, ул. Московская 14.

Лист

Листов

8

13

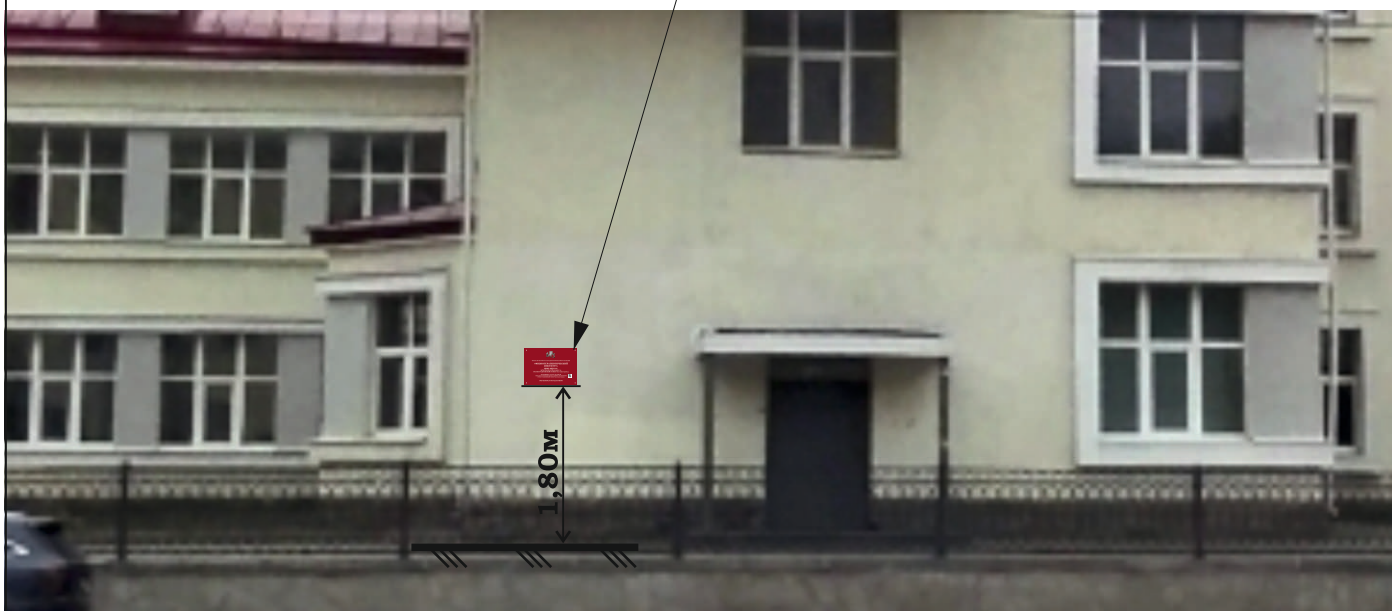
ФБУН «Екатеринбургский
медицинский-научный центр
профилактики и охраны здоровья
рабочих промпредприятий»

6. Схема установки информационной надписи на объект культурного наследия и цветная фотофиксация объекта культурного наследия с указанием места предполагаемого размещения информационной надписи (фотомонтаж).



Место предполагаемого размещения информационной надписи

**г. Екатеринбург,
ул. Московская 12**



Фотофиксация объекта культурного наследия с врисовкой информационной надписи.

Эскизный проект установки и содержания информационной надписи и обозначения на объекте культурного наследия регионального значения Институт физиотерапии и профзаболеваний по адресу: г. Екатеринбург, ул. Московская 12, ул. Репина 2, ул. Московская 14.

Лист

Листов

9

13

ФБУН «Екатеринбургский
медицинский-научный центр
профилактики и охраны здоровья
рабочих промпредприятий»



**Место предполагаемого размещения
информационной надписи**

**г. Екатеринбург,
ул. Репина 2**



Фотофиксация объекта культурного наследия с врисовкой информационной надписи.

Эскизный проект установки и содержания информационной надписи и обозначения на объекте культурного наследия регионального значения Институт физиотерапии и профзаболеваний по адресу: г. Екатеринбург, ул. Московская 12, ул. Репина 2, ул. Московская 14.

Лист

Листов

10

13

ФБУН «Екатеринбургский
медицинский-научный центр
профилактики и охраны здоровья
рабочих промпредприятий»



**Место предполагаемого размещения
информационной надписи**

**г. Екатеринбург,
ул. Московская 14**



Фотофиксация объекта культурного наследия с врисовкой информационной надписи.

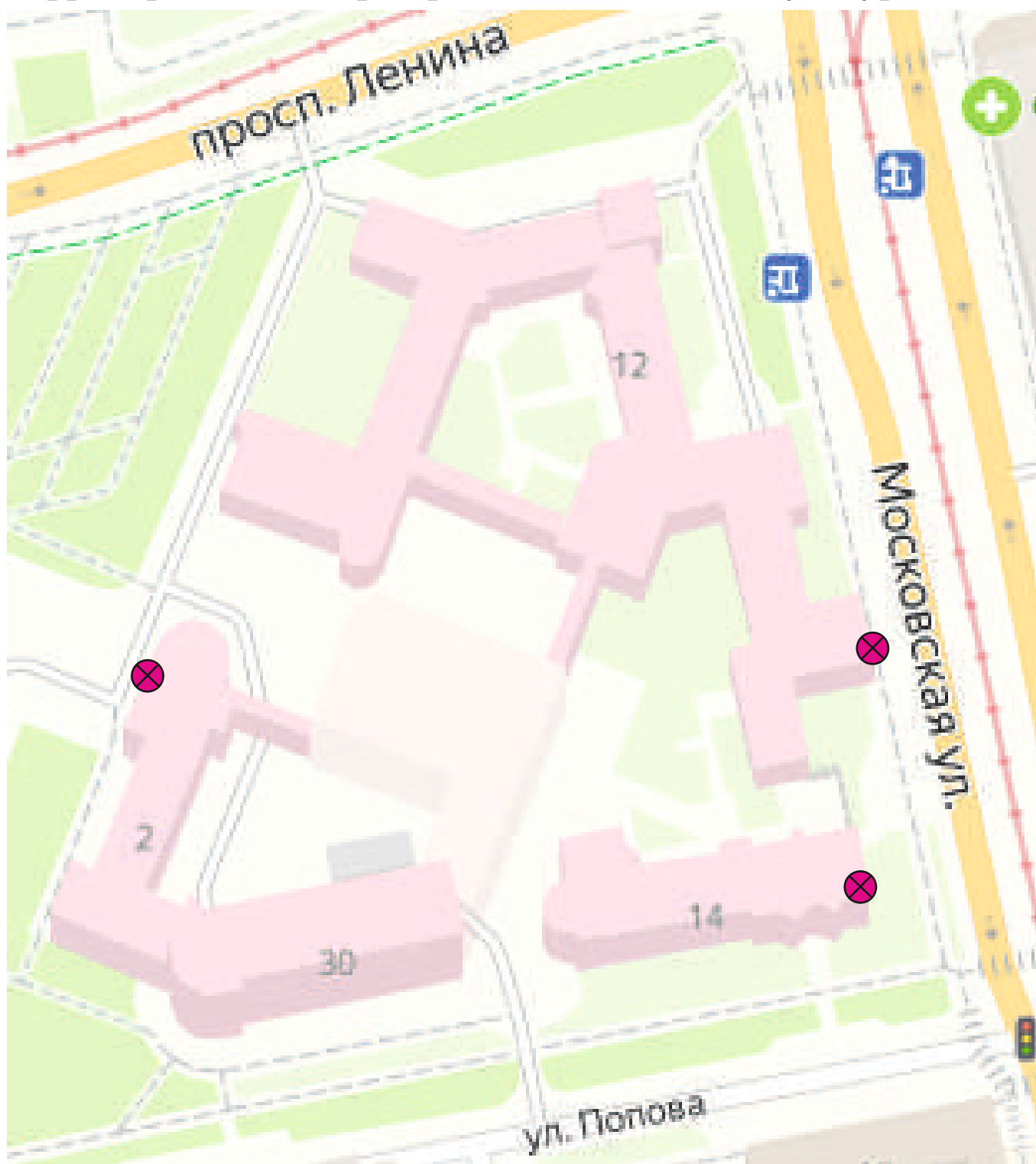
Эскизный проект установки и содержания информационной надписи и обозначения на объекте культурного наследия регионального значения Институт физиотерапии и профзаболеваний по адресу: г. Екатеринбург, ул. Московская 12, ул. Репина 2, ул. Московская 14.

Лист Листов

11 13

ФБУН «Екатеринбургский
медицинский-научный центр
профилактики и охраны здоровья
рабочих промпредприятий»

7. Карта-схема предполагаемого места установки информационной надписи с привязкой к плану территории, на которой расположен объект культурного



Условные обозначения:

 - место установки информационной надписи

Карта-схема предполагаемого места установки с привязкой к плану территории.

Эскизный проект установки и содержания информационной надписи и обозначения на объекте культурного наследия регионального значения Институт физиотерапии и профзаболеваний по адресу: г. Екатеринбург, ул. Московская 12, ул. Репина 2, ул. Московская 14.

Лист

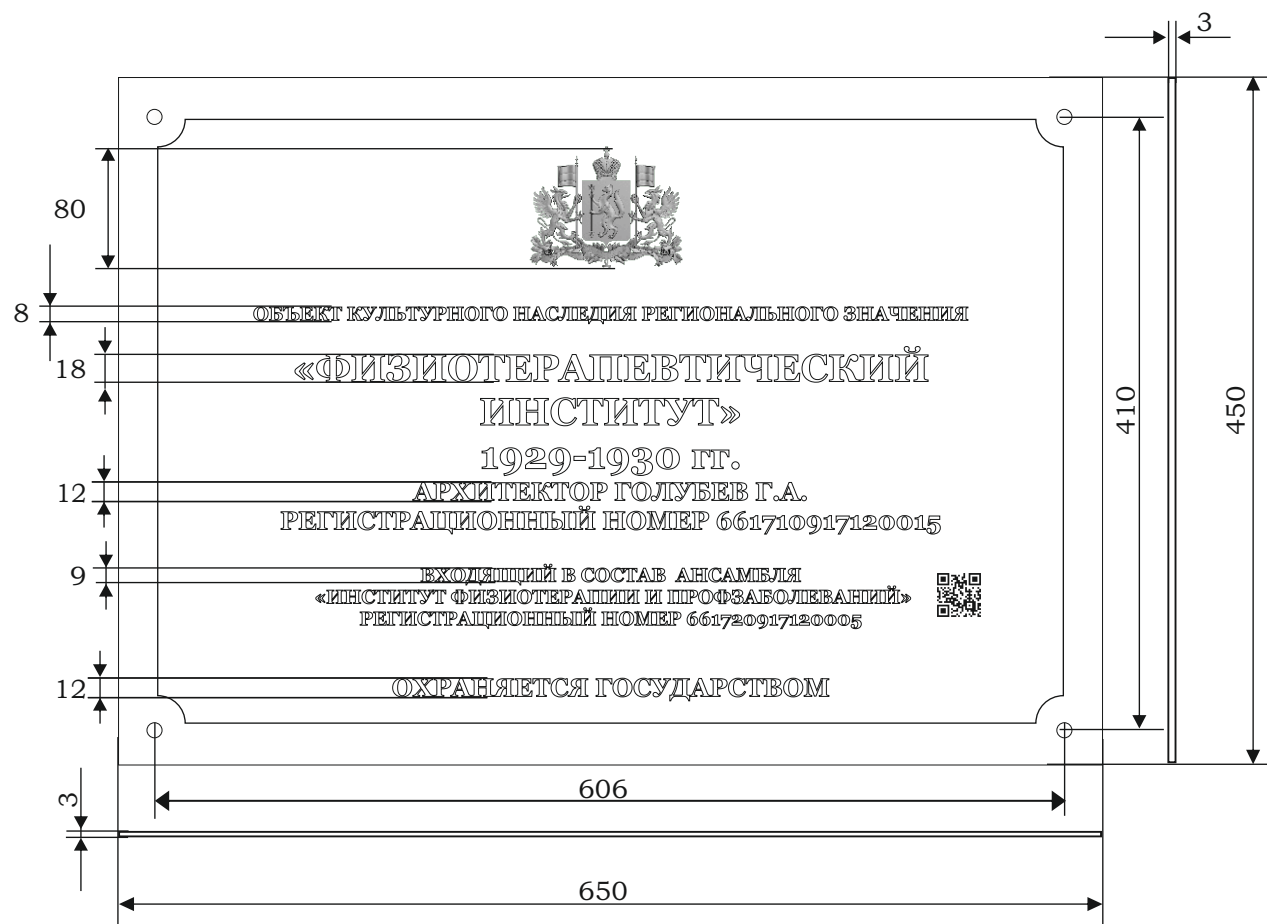
Листов

12

13

ФБУН «Екатеринбургский
медицинский-научный центр
профилактики и охраны здоровья
рабочих предприятий»

8. Чертёж информационной надписи (пластины) в масштабе 1:5 с указанием размеров.



Примечание:
Размеры указаны в миллиметрах.

Чертёж информационной надписи (пластины) в масштабе 1:5 с указанием

Эскизный проект установки и содержания информационной надписи и обозначения на объекте культурного наследия регионального значения Институт физиотерапии и профзаболеваний по адресу: г. Екатеринбург, ул. Московская 12, ул. Репина 2, ул. Московская 14.

Лист

13

Листов

13

ФБУН «Екатеринбургский
медицинский-научный центр
профилактики и охраны здоровья
рабочих промпредприятий»