

*Российская Федерация
Индивидуальный предприниматель
Копылова Светлана Александровна*

*Основной государственный регистрационный номер: 321665800164617;
Регистрационный номер члена саморегулируемой организации
Ассоциация проектных организаций "Стройспецпроект"
(СРО-П-153-30032010)
П-153-662342852486-0867 от 29.03.2022г*

ЭСКИЗНЫЙ ПРОЕКТ

***УСТАНОВКИ И СОДЕРЖАНИЯ
ИНФОРМАЦИОННОЙ НАДПИСИ И ОБОЗНАЧЕНИЯ НА ОБЪЕКТЕ
КУЛЬТУРНОГО НАСЛЕДИЯ РЕГИОНАЛЬНОГО ЗНАЧЕНИЯ***

"Дом жилой"

***расположенный по адресу:
Свердловская область, город Нижний Тагил,
улица Первомайская, дом 15***

35-2025/ЭП

*г. Нижний Тагил
2025г*

Российская Федерация

Индивидуальный предприниматель
Копылова Светлана Александровна

Основной государственный регистрационный номер: 321665800164617;
Регистрационный номер члена саморегулируемой организации
Ассоциация проектных организаций "Стройспецпроект"
(СРО-П-153-30032010)
П-153-662342852486-0867 от 29.03.2022г

ЭСКИЗНЫЙ ПРОЕКТ

УСТАНОВКИ И СОДЕРЖАНИЯ
ИНФОРМАЦИОННОЙ НАДПИСИ И ОБОЗНАЧЕНИЯ НА ОБЪЕКТЕ
КУЛЬТУРНОГО НАСЛЕДИЯ РЕГИОНАЛЬНОГО ЗНАЧЕНИЯ

"Дом жилой"

расположенный по адресу:
Свердловская область, город Нижний Тагил,
улица Первомайская, дом 15

35-2025/ЭП

ИП Копылова С.А

Главный инженер проекта



С.А. Копылова

Е.И. Генно

г. Нижний Тагил
2025г

Содержание проекта:

1. Общие сведения об объекте культурного наследия.
2. Эскизное предложение информационной надписи и обозначения.
3. Технические характеристики информационной надписи и обозначения.
4. Описание метода крепления информационной надписи и обозначения.
5. Расчет элементов крепления информационной надписи и нагрузки, оказываемой информационной надписью на объект культурного наследия.
6. Схема установки информационной надписи на объект культурного наследия и цветная фотофиксация объекта культурного наследия с указанием места предполагаемого размещения информационной надписи.
7. Карта – схема предполагаемого места установки информационной надписи с привязкой к плану территории, на которой расположен объект культурного наследия.
8. Чертеж информационной надписи (пластины) в масштабе 1:5 с указанием размеров.
9. Приложение

Инв. № подл.	Подп. и дата	Взам. инв. №	Содержание проекта	
			Лист	Листов
			1	11
			ИП Копылова С.А.	

1. Общие сведения об объекте культурного наследия

Объект культурного наследия регионального значения
"Дом жилой"

Вид объекта культурного наследия: "Памятник"

Реквизит и наименование правовых актов о принятии объекта культурного наследия на государственную охрану: постановление Правительства Свердловской области №859-ПП от 28.12.2001г.

Сведения о пользователях: Религиозная организация "Нижнетагильская Епархия Русской Православной Церкви (Московский Патриархат)" на основании договора №335 безвозмездного пользования от 01.01.2012г и Постановления Администрации города Нижний Тагил от 25.02.2013г №300 "О передаче в безвозмездное срочное пользование земельного участка" (ИНН/КПП 6623081312 / 662301001; ОГРН 1116699000010) (см. приложение).

Регистрационный номер в едином государственном реестре объектов культурного наследия (памятников истории и культуры) народов Российской Федерации (далее - единый реестр): 661710784250005.

Сведения о ранее установленных информационных надписях: Ранее установленная информационная надпись не соответствует требованиям Постановления Правительства РФ от 10.09.2019г №1178.

Настоящий проект разработан с учетом следующих требований: соответствие данным единого реестра, применение метода крепления информационной надписи с минимальным воздействием на объект культурного наследия, с использованием материалов, устойчивых к разнообразным неблагоприятным погодным факторам, обладающих так же и антивандальными свойствами, эстетическое восприятие изделия, гармонирующее с обликом памятника. А так же соответствие Постановлению Правительства Российской Федерации от 10.09.2019 №1178 "Об утверждении правил установки информационных надписей и обозначений на объекты культурного наследия (памятники истории и культуры) народов Российской Федерации, содержания этих информационных надписей и обозначений, а так же требований к составу проектов установки и содержания информационных надписей и обозначений, на основании которых осуществляется такая установка".

Взам. инв. №	
Подп. и дата	
Инв. № подл.	

Общие сведения об объекте культурного наследия

Эскизный проект установки и содержания информационной надписи и обозначения на объект культурного наследия регионального значения "Дом жилой" расположенный по адресу: Свердловская область, город Нижний Тагил, улица Первомайская, дом 15

Лист

Листов

2

11

ИП Копылова С.А.

2. Эскизное предложение информационной надписи и обозначения.

Проектом предлагается размещение информационной надписи на фасаде стены объекта культурного наследия и продиктовано тем, что это место является общедоступным для обозрения гражданами.

Информационная пластина изготавливается в виде прямоугольной таблички с нанесением на нее текстовой информации об объекте культурного наследия и малым гербом Свердловской области.

Размещение пластины предусматривается на западном (главном) фасаде объекта культурного наследия.

Размер информационной пластины: 550x400мм, толщина торцевой стороны около 15мм вместе с высотой герба, шрифта и крепежных элементов.

Цветовое решение, сведения о колеровке:

1. Цвет пластины – светло – серый RAL 7047 “Телегрей 4”;
2. Цвет надписей и рамки – черный RAL 9005 “Черный янтарь”;
3. Цвет герба – белый RAL 9010 “Белый”, красный RAL 3020 “Транспортный красный” и желтый RAL 1004 “Желто-золотой”.

Сведения о размере шрифта:

1. Категория объекта: **ОБЪЕКТ КУЛЬТУРНОГО НАСЛЕДИЯ РЕГИОНАЛЬНОГО ЗНАЧЕНИЯ** – высота шрифта 13,6мм.
2. Номер в реестре: **661710784250005** – высота шрифта 12,1 мм.
3. Название объекта: **“Дом жилой”** – высота прописных букв (больших) шрифта 38,1 мм, высота строчных букв (маленьких) 25,3 мм.
4. Фраза: **ОХРАНЯЕТСЯ ГОСУДАРСТВОМ** – высота шрифта 14,8мм.
5. Герб Свердловской области – 78,3 x 64,5 мм.
6. Вид шрифта: “Times New Roman”, жирный.
7. Рельефность букв, герба и рамки –3мм.

Инв. № подл.	Подп. и дата	Взам. инв. №	Эскизное предложение информационной надписи и обозначения	
			Лист 3	Листов 11
Эскизный проект установки и содержания информационной надписи и обозначения на объект культурного наследия регионального значения “Дом жилой” расположенный по адресу: Свердловская область, город Нижний Тагил, улица Первомайская, дом 15			ИП Копылова С.А.	

Эскизное предложение информационной надписи и обозначения



Инв. № подл.	Подп. и дата	Взам. инв. №

Эскизное предложение информационной надписи и обозначения

Эскизный проект установки и содержания информационной надписи и обозначения на объект культурного наследия регионального значения "Дом жилой" расположенный по адресу: Свердловская область, город Нижний Тагил, улица Первомайская, дом 15

Лист Листов

4 11

ИП Копылова С.А.

3. Технические характеристики информационной надписи и обозначения:

(описание материала, покрытия, толщины, и масса пластины)

Информационная надпись выполнена в виде прямоугольной пластины из долговечного, атмосферостойкого материала – ударопрочного полистирола марки УПМ 500 по технологии горячего литья под давлением, спайка знаков (букв) и основы проводится методом химической сварки посредством присадочного материала.

Герб, декоративная рамка и текст – выпуклые (объемные).

Масса (вес) информационной надписи и обозначения – 1,0 кг.

Взам. инв. №		
Подп. и дата		
Инв. № подл.		
<i>Технические характеристики информационной надписи и обозначения</i>		
<i>Эскизный проект установки и содержания информационной надписи и обозначения на объект культурного наследия регионального значения "Дом жилой" расположенный по адресу: Свердловская область, город Нижний Тагил, улица Первомайская, дом 15</i>	Лист	Листов
	5	11
	<i>ИП Копылова С.А.</i>	

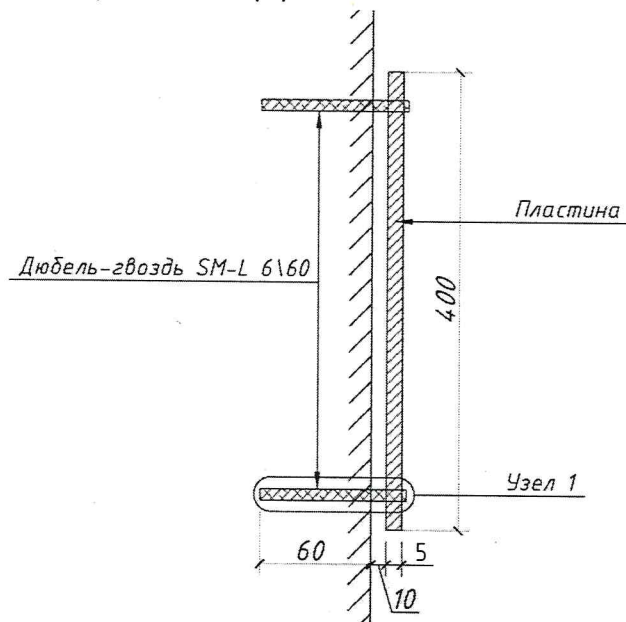
4. Описание метода крепления информационной надписи и обозначения.

Крепление информационной надписи производится на месте свободном от архитектурных деталей в соответствии с требованиями Постановления Правительства РФ от 10.09.2019г №1178.

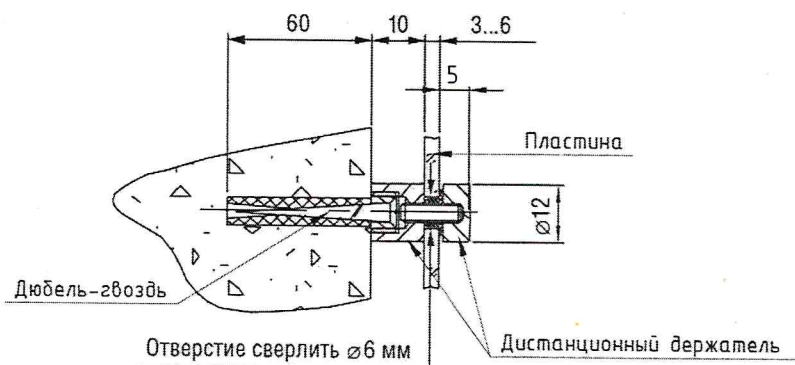
Метод крепления информационной надписи предусматривает минимальное воздействие на объект культурного наследия и состоит из четырех распорных дюбель-гвоздей с потайным бортиком SM-L 6/60, вкручивающихся сквозь отверстия в надписи в стену.

Толщина торцевой стороны надписи по высоте герба, текста и крепежных элементов не более 15 мм вместе с декоративными крепежными элементами под шляпки дюбель-гвоздей.

Схема крепления информационной надписи к стене



Узел 1. Схема установки дюбель-гвоздя



Описание метода крепления информационной надписи и обозначения

Эскизный проект установки и содержания информационной надписи и обозначения на объект культурного наследия регионального значения "Дом жилой" расположенный по адресу: Свердловская область, город Нижний Тагил, улица Первомайская, дом 15

Лист

Листов

6

11

ИП Копылова С.А.

Взам. инв. №	
Подп. и дата	
Инв. № подл.	

5. Расчет элементов информационной надписи и нагрузки, оказываемой информационной надписью на объект культурного наследия.

Вес информационной надписи - 1,0 кг. Размер - 550 x 400мм. Крепление информационной надписи и обозначения к наружной стене выполняется 4-мя распорными дюбель-гвоздями с потайным бортиком (SM-L 6/60), установленными в заранее высверленные отверстия. Дюбель - гвозди рассчитываются на срез по СП 16.13330.2011 "Стальные конструкции".

Нагрузка на один дюбель - гвоздь составляет $1,0/4=0,25$ кг.

Для монтажа конструктивно принимаем дюбель - гвозди SM-L 6/60 по ГОСТ 1145-80 с внутренним диаметром 3,0 мм.

Класс прочности резьбового дюбель - гвоздя 5,8.

Сталь марки СтЗпс2.

Расчетное усилие, воспринимаемое одним дюбель - гвоздем при его работе на срез:

$$N_{b,s} = R_{bs} \cdot Y_b \cdot A_b \cdot n_s, \text{ где}$$

R_{bs} - расчетное сопротивление срезу, согласно таб. Г.5 СП 16.13330.2017 равно 21 кг/мм²;

Y_b - коэффициент условий работы соединения, при соединении равен 0,9.

A_b - площадь сечения дюбель-гвоздя

$$(S = \pi \cdot d^2 / 4, \text{ где } d - \text{диаметр дюбель-гвоздя}) = 3,14 \cdot 9 / 4 = 7,06 \text{ мм}^2;$$

n_s - расчетное число срезов дюбель-гвоздя = 1;

$$N_{b,s} = 21 \cdot 0,9 \cdot 7,06 \cdot 1 = 133,4 \text{ кг} > 0,25 \text{ кг} - \text{условие выполняется.}$$

Таким образом, несущая способность (прочность) крепления информационной надписи к стене объекта культурного наследия обеспечивается значительным запасом надежности, а само крепление исключает возможность повреждения и разрушения объекта.

Инв. № подл.	Подп. и дата	Расчет элементов крепления информационной надписи и нагрузки	
	Взам. инв. №		
Эскизный проект установки и содержания информационной надписи и обозначения на объект культурного наследия регионального значения "Дом жилой" расположенный по адресу: Свердловская область, город Нижний Тагил, улица Первомайская, дом 15		Лист	Листов
		7	11
		ИП Копылова С.А.	

6. Схема установки информационной надписи на объект культурного наследия и цветная фотофиксация объекта культурного наследия с указанием места предполагаемого размещения информационной надписи (фотомонтаж).



Схема установки информационной надписи на объект культурного наследия

Эскизный проект установки и содержания информационной надписи и обозначения на объект культурного наследия регионального значения "Дом жилой" расположенный по адресу: Свердловская область, город Нижний Тагил, улица Первомайская, дом 15

Лист

Листов

8

11

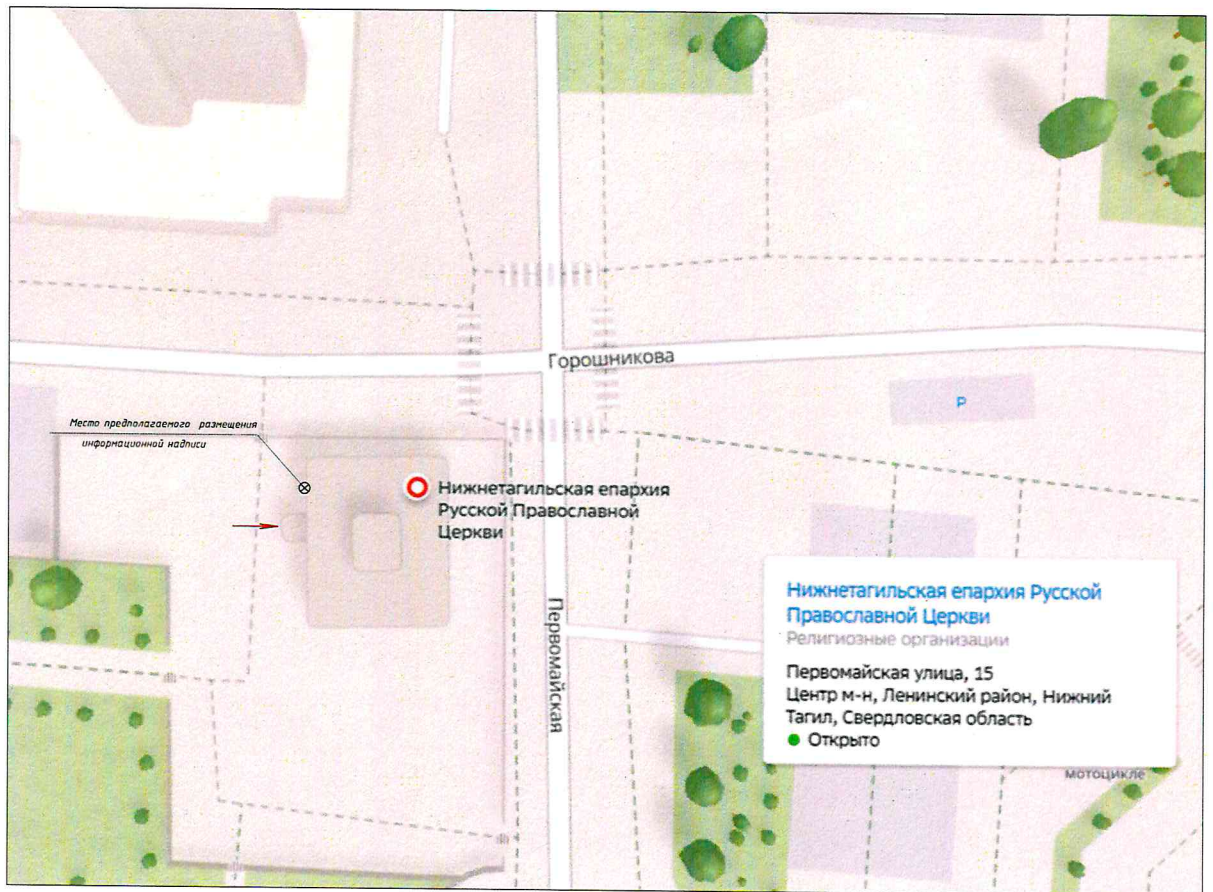
ИП Копылова С.А.

Взам. инв. №

Подл. и дата

Инв. № подл.

7. Карта-схема предполагаемого места установки информационной надписи с привязкой к плану территории, на которой расположен объект культурного наследия.



Инв. № подл.	Подп. и дата	Взам. инв. №
--------------	--------------	--------------

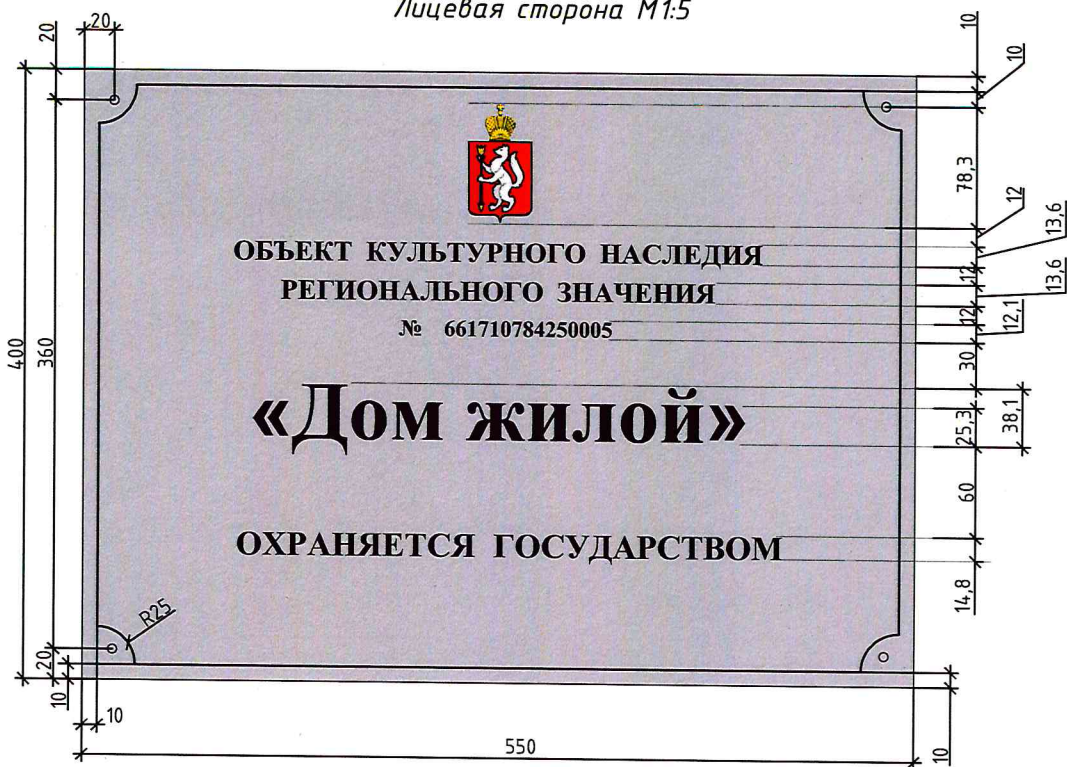
Карта-схема предполагаемого места установки информационной надписи

Эскизный проект установки и содержания информационной надписи и обозначения на объект культурного наследия регионального значения "Дом жилой" расположенный по адресу: Свердловская область, город Нижний Тагил, улица Первомайская, дом 15

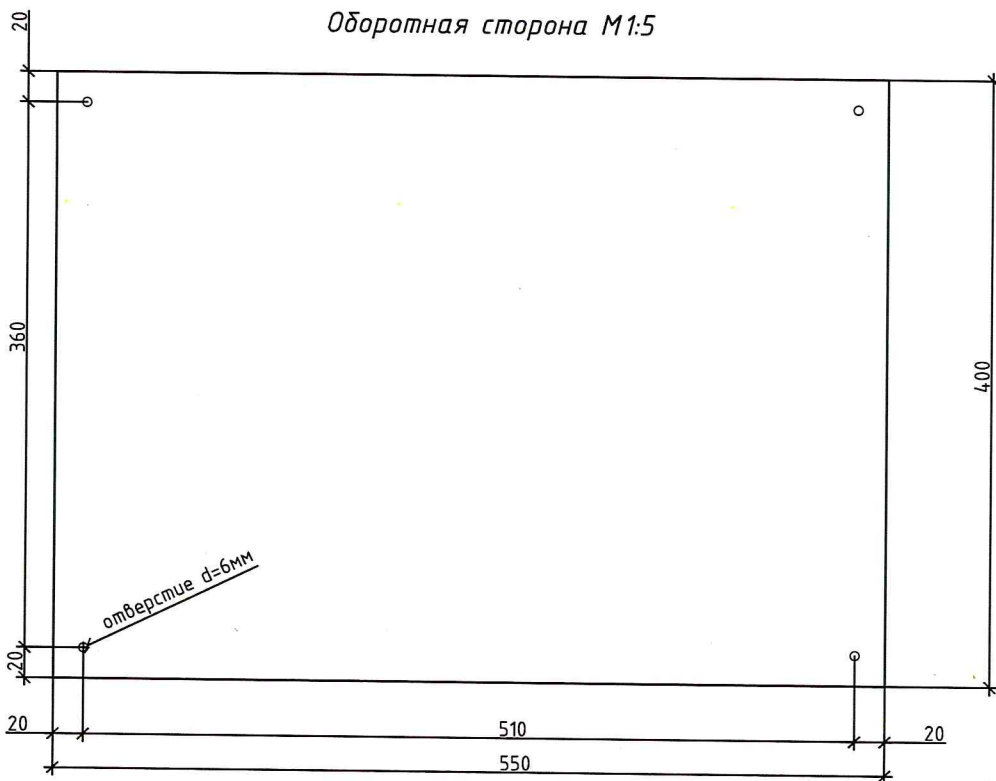
Лист	Листов
9	11
ИП Копылова С.А.	

8. Чертеж информационной надписи (пластины) в масштабе 1:5 с указанием размеров.

Лицевая сторона М1:5



Оборотная сторона М1:5



Примечание:
- размеры указаны в миллиметрах

Чертеж информационной надписи (пластины) в масштабе 1:5 с указанием размеров

Эскизный проект установки и содержания информационной надписи и обозначения на объект культурного наследия регионального значения "Дом жилой" расположенный по адресу: Свердловская область, город Нижний Тагил, улица Первомайская, дом 15

Лист

Листов

10

11

ИП Копылова С.А.

Взам. инв. №

Подп. и дата

Инв. № подл.

9. Приложение:

- Паспорт объекта культурного наследия;
- Договор №335 безвозмездного пользования от 01.01.2012г;
- Постановления Администрации города Нижний Тагил от 25.02.2013г №300 "О передаче в безвозмездное срочное пользование земельного участка";
- Выкопировка из перечня объектов культурного наследия, включенных в единый государственный реестр объектов объектов культурного наследия (памятников истории и культуры) народов РФ и расположенных на территории Свердловской области;
- Выкопировка из постановления Правительства Свердловской области №859-ПП от 28.12.2001г;
- Выписка из реестра саморегулируемой организации;

Взам. инв. №			
Подп. и дата			
Инв. № подл.		Приложение	
	Эскизный проект установки и содержания информационной надписи и обозначения на объект культурного наследия регионального значения "Дом жилой" расположенный по адресу: Свердловская область, город Нижний Тагил, улица Первомайская, дом 15	Лист	Листов
		11	11
		ИП Копылова С.А.	