

Государственное бюджетное общеобразовательное учреждение
Свердловской области
«Верхотурская гимназия»

**ПРОЕКТ
УСТАНОВКИ И СОДЕРЖАНИЯ
ИНФОРМАЦИОННОЙ НАДПИСИ И
ОБОЗНАЧЕНИЯ, УСТАНОВЛИВАЕМОЙ НА
ОБЪЕКТЕ КУЛЬТУРНОГО НАСЛЕДИЯ
РЕГИОНАЛЬНОГО ЗНАЧЕНИЯ**

«Гимназия женская»

1906 год

Адрес в соответствии с актом о постановке на государственную охрану:
Свердловская область, г. Верхотурье, ул. Советская, д.10

Адрес в соответствии с ФИАС:
Свердловская область, муниципальный округ Верхотурский, город
Верхотурье, улица Советская, дом 10

Верхотурье 2025

СОДЕРЖАНИЕ

1. Общие сведения об объекте культурного наследия	3
2. Эскизное предложение информационной надписи и обозначения	5
3. Технические характеристики информационной надписи и обозначения	7
4. Метод крепления информационной надписи и обозначения. Расчет нагрузки, оказываемой информационной надписью на объект культурного наследия	8
5. Схема установки информационной надписи	10
6. Чертеж информационной таблички	11

1 ОБЩИЕ СВЕДЕНИЯ ОБ ОБЪЕКТЕ КУЛЬТУРНОГО НАСЛЕДИЯ

Наименование: «Гимназия женская», 1906 год

Адрес в соответствии с актом о постановке на государственную охрану:
Свердловская область, г. Верхотурье, ул. Советская, д.10

Адрес в соответствии с ФИАС: Свердловская область, муниципальный округ
Верхотурский, город Верхотурье, улица Советская, дом 10

Категория историко-культурного значения: объект культурного
наследия регионального значения

Вид объекта культурного наследия: памятник архитектуры

Дата постановки на государственную охрану: объект поставлен под
государственную охрану решением исполнительного комитета Свердловского
областного Совета народных депутатов о взятии под государственную охрану
памятников истории и культуры Свердловской области 31.12.1987 г. № 535

Регистрационный номер в Едином государственном реестре объектов
культурного наследия (памятников истории и культуры) народов Российской
Федерации: 661410162410005

Сведения о ранее установленных информационных надписях: в текущий момент
(июль 2025 г.) на здании установлена информационная надпись (450 × 650 мм,
пластик) следующего содержания:

«ОБЪЕКТ КУЛЬТУРНОГО НАСЛЕДИЯ ОБЛАСТНОГО ЗНАЧЕНИЯ

ГИМНАЗИЯ

ЖЕНСКАЯ

1906 ГОД

ОХРАНЯЕТСЯ ГОСУДАРСТВОМ

МИНИСТЕРСТВО КУЛЬТУРЫ СВЕРДЛОВСКОЙ ОБЛАСТИ WWW.MKSO.RU»

Сведения о пользователе: Государственное бюджетное общеобразовательное
учреждение Свердловской области «Верхотурская гимназия»

Сведение об объекте культурного наследия:

Предметом охраны объекта культурного наследия являются: объемно-

планировочное решение двухэтажного здания с цокольным этажом, с учетом рельефа местности, прямоугольного в плане объема, усложненного ломаной конфигурацией западной стены; габариты и расположение капитальных кирпичных стен на 1906 год; строительные материалы фундамента (бутовый), стен (кирпичные); композиционное решение и архитектурно-декоративное убранство всех фасадов, с двумя ризалитами на восточном и одним на западном фасадах; количество, размер и форма оконных и дверных проемов с лучковым и арочным завершением (исторические); многоскатная форма крыши с четырьмя слуховыми окнами; членения и кирпичный декор фасадов (расположение, пропорции, профили, форма): лопатки, поддерживающие выступ карниза; межэтажный пояс; стилизованные зубчики; поребрик; горизонтальный руст; отделка фасадов – лицевая кирпичная кладка на начало XX века, без окраски; оконные заполнения с многочастной индивидуальной расстекловкой, окрашенные на внешней стороне колером светлого цвета; все виды арок, клинчатых перемычек; контрфорсы из кирпича: три на северном и один на восточном фасадах; все виды кованных художественных металлических изделий.

2 ЭСКИЗНОЕ ПРЕДЛОЖЕНИЕ ИНФОРМАЦИОННОЙ НАДПИСИ И ОБОЗНАЧЕНИЯ

Обоснование размещения информационной надписи, изготавливаемой в виде пластины, на объект культурного наследия: проект информационной надписи разработан в целях реализации федерального законодательства в сфере сохранения, использования, популяризации и государственной охраны объектов культурного наследия. В соответствии с пунктом 2 статьи 27 Федерального закона от 25 июня 2002 г. № 73-ФЗ «Об объектах культурного наследия (памятниках истории и культуры) народов Российской Федерации», на объектах культурного наследия, включенных в единый государственный реестр объектов культурного наследия (памятников истории и культуры) народов Российской Федерации, должны быть установлены надписи и обозначения, содержащие информацию об объекте культурного наследия. Правила установки информационных надписей и обозначений на объекты культурного наследия (памятники истории и культуры) народов Российской Федерации, содержание информационных надписей и обозначений на объектах культурного наследия (памятниках истории и культуры) народов Российской Федерации: требования к составу проектов установки и содержания надписей и обозначений, на основании которых осуществляется такая установка утверждены постановлением Правительства Российской Федерации от 10.09.2019 № 1178 «Об утверждении Правил установки информационных надписей и обозначений на объекты культурного наследия (памятники истории и культуры) народов Российской Федерации, содержания этих информационных надписей и обозначений, а также требований к составу проектов установки и содержания информационных надписей и обозначений, на основании которых осуществляется такая установка».

Проектом предусматривается изготовление информационной надписи в виде пластины размером 450 × 650 мм, толщиной 3 мм, на отметке 2650 мм от уровня тротуара, содержащую требуемую законом информацию об объекте культурного наследия и установка её справа от двери главного входа. В месте предполагаемого

размещения таблички архитектурный декор отсутствует.

Содержание информационной надписи (надписи выполняются на русском языке):

- а) Герб Свердловской области – 96 × 135 мм
- б) Категория объекта: «ОБЪКТ КУЛЬТУРНОГО НАСЛЕДИЯ РЕГИОНАЛЬНОГО ЗНАЧЕНИЯ» - высота шрифта 19 мм
- в) Название объекта: «ГИМНАЗИЯ ЖЕНСКАЯ» 1906 ГОД» - высота шрифта 19 мм
- г) Номер в реестре: «РЕГИСТРАЦИОННЫЙ № 661410162410005» - высота шрифта 19 мм
- д) «ОХРАНЯЕТСЯ ГОСУДАРСТВОМ» - высота шрифта 19 мм



3 ТЕХНИЧЕСКИЕ ХАРАКТЕРИСТИКИ ИНФОРМАЦИОННОЙ НАДПИСИ И ОБОЗНАЧЕНИЯ

Информационная надпись изготавливается в виде прямоугольной таблички из алюминиевой композитной панели с нанесением на нее надписей и обозначений прямой УФ-печатью, обеспечивающей устойчивость, читаемость и сохранность изображения;

Цветовое решение пластины: серебро Искра VL 9001, цвет шрифта – черный, герб – УФ-печать с качеством 1440 dpi.

Вес таблички: 1150 гр

Место крепления информационных надписей: пластина монтируется непосредственно на фасад здания, для монтажа, в углах таблички выполнены крепежные отверстия диаметром 5 мм.

Цветовое решение тона пластины обеспечивает их хорошую различимость, читаемость и длительную сохранность. Материал пластины, метод нанесения на неё информационной надписи, а также крепление устойчивы к неблагоприятным воздействиям окружающей среды, в том числе к климатическим и коррозионным воздействиям.

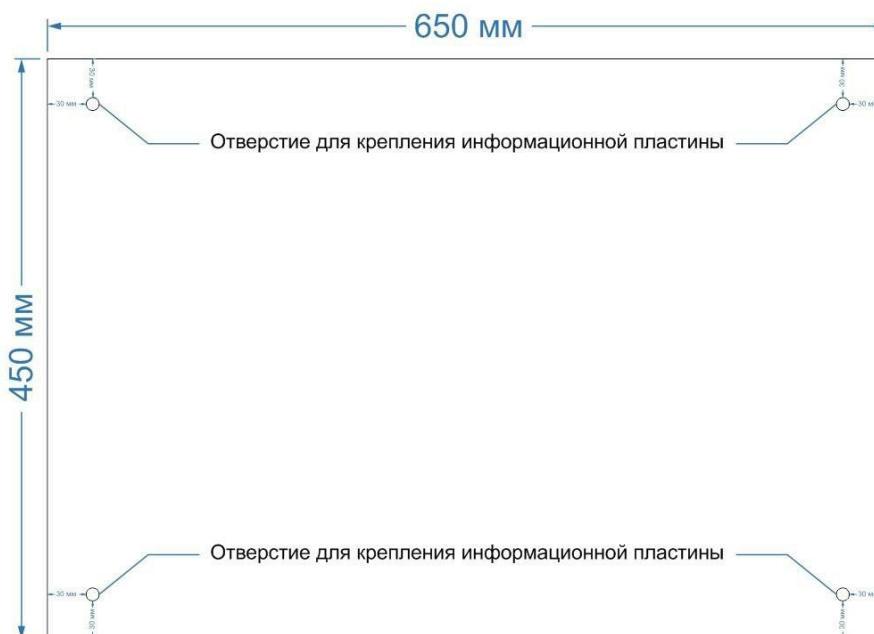
4 МЕТОД КРЕПЛЕНИЯ ИНФОРМАЦИОННОЙ НАДПИСИ И ОБОЗНАЧЕНИЯ.

РАСЧЕТ НАГРУЗКИ, ОКАЗЫВАЕМОЙ ИНФОРМАЦИОННОЙ НАДПИСЬЮ НА ОБЪЕКТ КУЛЬТУРНОГО НАСЛЕДИЯ

Для предполагаемых работ по обустройству информационной таблички на главном фасаде объекта культурного наследия не требуется специальной механизированной техники. Все работы производятся непосредственно на самом здании в его границах с минимальным воздействием на объект культурного наследия, с использованием материалов, устойчивых к разнообразным неблагоприятным погодным факторам, обладающих также антивандальными свойствами, с учетом сохранения облика здания.

В целях обеспечения сохранности объекта культурного наследия пластина должна быть установлена с отступом от поверхности стены для предотвращения переувлажнения.

Предполагаемое крепление информационной надписи:



Крепление информационной надписи и обозначения выполняется четырьмя шурупами с пластиковыми дюбелями, установленными заранее высверленными отверстиями. Шурупы рассчитываются на срез по СП16.13330.2011 «Стальные конструкции».

Нагрузка на один шуруп составляет (вес таблички) $1,150 / 4 = 0,287$ кг. Для монтажа конструктивно принимаем шуруп с дюбелем 6х60 по ГОСТ 1145-80 с внутренним диаметром шурупа 3,0 мм.

Класс прочности резьбового шурупа 5,8 Сталь марки СтЗпс2.

Расчетное усиление, воспринимаемое одним шурупом при его работе на срез:
 $N_{b,s} = R_{bs} \gamma_b A_{bns}$

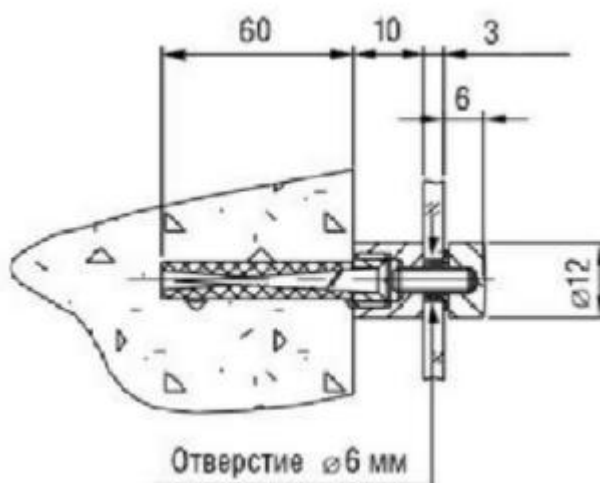
R_{bs} - расчетное сопротивление срезу, согласно т.Г5 СП 16.13330.2017=21 кг/мм²

γ_b -коэффициент условий работы соединения, присоединения равен-0,9;

A_b - площадь сечения шурупа ($S = \pi \cdot d^2 / 4$, где d -диаметр шурупа)= $3,14 \cdot 9 / 4 = 7,06$ мм²;

n_s -расчетное число срезов шурупа=1.

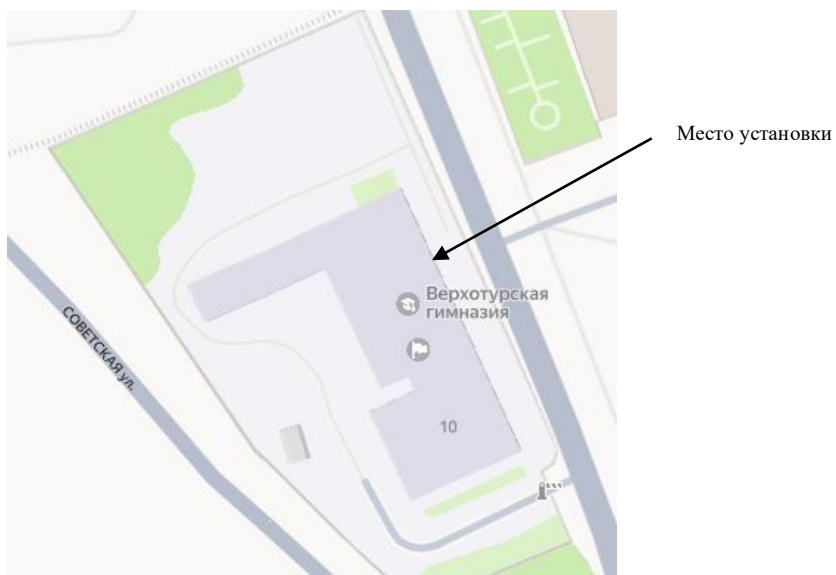
$N_{b,s} = 21 \cdot 0,9 \cdot 7,06 \cdot 1 = 133,4$ кг > 0,287 кг - условие выполняется.



Таким образом, несущая способность (прочность) крепления информационной надписи к стене объекта культурного наследия обеспечивается значительным запасом надежности, а само крепление исключает возможность повреждения и разрушения объекта культурного наследия.

5 СХЕМА УСТАНОВКИ ИНФОРМАЦИОННОЙ НАДПИСИ

Место крепления надписи непосредственно на фасаде здания по адресу:
Свердловская область, г. Верхотурье, ул. Советская, д.10



Фотофиксация объекта культурного наследия с указанием предполагаемого размещения информационной надписи



6 ЧЕРТЕЖ ИНФОРМАЦИОННОЙ ТАБЛИЧКИ

Масштаб 1:5

